

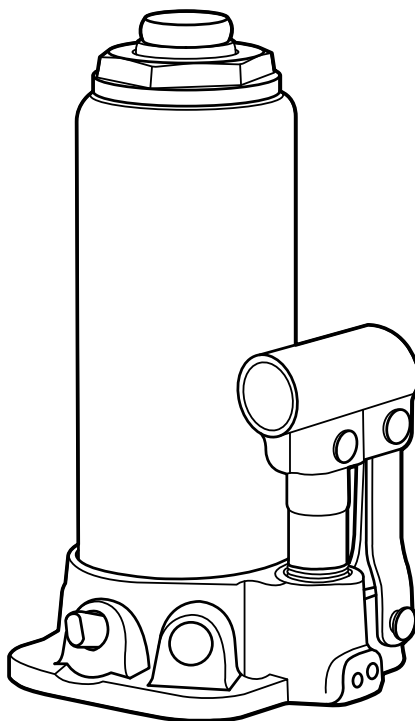
РУКОВОДСТВО ПО ЭКСПЛУАТАЦИИ

USER MANUAL



ДОМКРАТ ГИДРАВЛИЧЕСКИЙ БУТЫЛОЧНЫЙ HYDRAULIC BOTTLE JACK

арт. 50715, 50717, 50721, 50723, 50725
50727, 50729, 50731, 50733, 50735, 50737
507405, 507445, 507455



ВНИМАНИЕ

Прочитайте данное руководство перед эксплуатацией устройства и сохраните его для дальнейшего использования.

IMPORTANT

Read this manual before use and retain for future reference.



ВАЖНО!

В данном руководстве рассмотрены правила эксплуатации и технического обслуживания домкрата гидравлического бутылочного **MATRIX**.

Пожалуйста, обратите особое внимание на предупреждающие надписи. Нарушение инструкции может привести к поломке оборудования или травме.

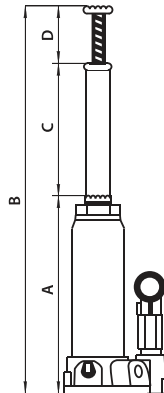
Дата изготовления указана на изделии.

НАЗНАЧЕНИЕ

Гидравлический бутылочный домкрат представляет собой устройство с ручным приводом, предназначенное для поднятия грузов.

Гидравлические домкраты отличаются компактностью конструкции, простотой обслуживания и надежностью в эксплуатации. Позволяют осуществлять плавный подъем груза и его точную остановку на заданной высоте при небольшом рабочем усилии.

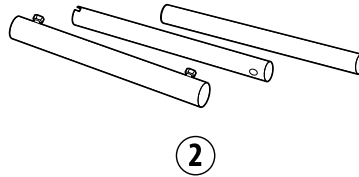
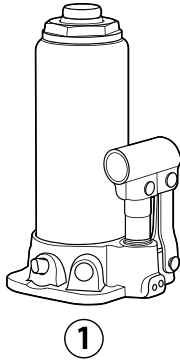
ТЕХНИЧЕСКИЕ ХАРАКТЕРИСТИКИ



Артикул	Грузоподъемность, тонн	Высота подхвата «А», мм	Высота подъема «В», мм	Ход штока «С», мм	Ход выдвижного винта «D», мм	Вес брутто, кг
50715	2	181	345	122	42	3
50717	3	194	372	129	49	3,44
50721	5	216	413	149	48	4,68
50723	8	230	457	155	72	5,76
50725	10	230	460	161	69	6,9
50727	12	230	465	165	70	7,6
50729	15	230	460	160	70	8,72
50731	20	242	452	162	48	11,04
50733	25	240	375	135	-	16,4
50735	30	240	370	130	-	20,7
50737	50	236	356	120	-	28,92
507405	6	171	453	219	63	7
507445	10	198	519	239	82	10
507455	10	228	601	287	86	11

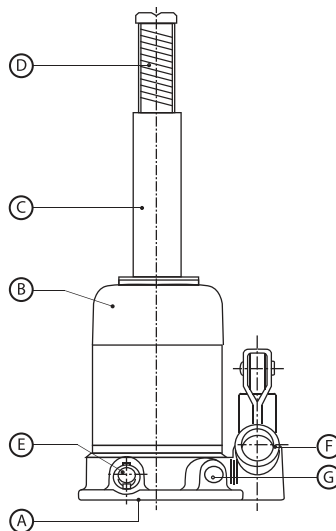
КОМПЛЕКТ ПОСТАВКИ

1. Домкрат - 1 шт.
2. Рукоятка домкрата - 1 шт.
3. Руководство по эксплуатации - 1 шт.



УСТРОЙСТВО ДОМКРАТА

- A - Нижняя опора
- B - Корпус
- C - Рабочий поршень
- D - Выдвижной удлинительный винт
- E - Узел выпускного клапана
- F - Гнездо привода поршня домкрата
- G - Предохранительный клапан



ТРЕБОВАНИЯ БЕЗОПАСНОСТИ

Домкрат используется только для подъема груза.

Перед началом осмотра или работы груз должен быть зафиксирован соответствующими подъемными опорами, располагаемыми под автомобилем.

Не превышайте максимально допустимую грузоподъемность домкрата. Перегруз домкрата может привести к выходу домкрата из строя или причинению вреда здоровью обслуживающего персонала.

Предохранительный клапан настроен на заводе на безопасную работу изделия с максимальной допустимой указанной производителем нагрузкой. Запрещается самостоятельно менять заводские настройки предохранительного клапана, это приведет к выходу из строя изделия и травмам.

Домкрат можно использовать только на ровной, устойчивой поверхности. Использование на другой поверхности может привести к падению груза.

Разрешается использовать только комплектующие и переходники, рекомендованные производителем. Запрещается вносить изменения в конструкцию домкрата.

Игнорирование данных правил может привести к нанесению вреда здоровью обслуживающего персонала и выходу из строя гидравлического оборудования.

ПОРЯДОК РАБОТЫ

1. Подготовка к работе

1. Перед началом использования домкрата внимательно прочтите инструкцию по его эксплуатации.
2. Удостоверьтесь, что вес груза не будет превышать номинальной грузоподъемности домкрата.
3. Оцените поверхность, на которой будет расположен домкрат. Она должна быть ровной и твердой.
4. Убедитесь, что домкрат находится в рабочем состоянии.
5. Перед подъемом транспортного средства проверьте, поставлено ли оно на тормоз и заблокированы ли колеса.
6. Если после поднятия транспортного средства будут проводиться какие-либо ремонтные или шиномонтажные работы, подготовьте специальные подставки под груз (исключая сам домкрат).

2. Подъем груза

1. Плотно закройте выпускной клапан (E), вставив ручку одним концом в гнездо узла выпускного клапана и поворачивая ее по часовой стрелке.
2. Поместите домкрат под транспортное средство в соответствующем для его подъема месте (см. руководство по эксплуатации транспортного средства). При необходимости выворачивайте выдвигной удлинительный винт (D) против часовой стрелки до тех пор, пока он не соприкоснется с грузом.
3. Вставьте ручку в гнездо привода поршня домкрата (F) и качайте ее для поднятия груза на необходимую высоту.

3. Опускание груза

1. Выньте ручку из гнезда привода поршня домкрата (F) и вставьте ее в гнездо узла выпускного клапана (E). Откройте выпускной клапан, медленно поворачивая ручку против часовой стрелки. Скорость опускания груза зависит от скорости открытия выпускного клапана.

При открытии выпускного клапана не делайте больше одного полного оборота.

2. После полного опускания груза уберите домкрат (если выдвигной удлинительный винт (D) был выдвинут, вращайте его по часовой стрелке до тех пор, пока он не опустится достаточно, чтобы позволить извлечь домкрат из-под транспортного средства).

ОБСЛУЖИВАНИЕ И УХОД

Для обеспечения хорошей работы домкрата периодически смазывайте его подвижные части и выдвигной удлинительный винт (D).

Когда домкрат не используется, держите поршень, насос и выдвигной удлинительный винт в полностью опущенном положении. Во избежание коррозии не допускается контакта домкрата с водой. В случае попадания воды на устройство, насухо вытрите домкрат и смажьте все его части.

Для добавления масла в гидравлическую систему сделайте следующее:

1. Установите домкрат в вертикальное положение.
2. Приведите насос и поршень в крайнее нижнее положение.
3. Выньте резиновую пробку масляного резервуара домкрата.
4. Заполните резервуар гидравлическим маслом до нижнего края маслозаправочного отверстия. Используйте только специальное масло марки И-20.
5. Удалите воздух из гидравлической системы, как описано ниже.
6. Закройте маслозаправочное отверстие.

Иногда воздух может попадать в гидравлическую систему, снижая тем самым эффективность работы домкрата. Удаление воздуха из гидравлической системы домкрата осуществляется следующим образом:

1. Откройте выпускной клапан и выньте пробку масляного резервуара.
2. Быстро качните несколько раз ручку насоса для вытеснения воздуха из системы.
3. Закройте выпускной клапан, возвратите на место пробку масляного резервуара. Домкрат теперь должен работать нормально. В противном случае повторите все шаги вышеописанной процедуры по удалению воздуха.

НЕИСПРАВНОСТИ И СПОСОБЫ ИХ УСТРАНЕНИЯ

Неисправность	Действие
Домкрат не поднимает номинальный груз (или груз вообще)	1, 2, 4, 5
Домкрат опускается под грузом.	1, 5
Масло просачивается из-под пробки.	3
Насос не устойчив в работе.	2, 4
Ручка домкрата поднимается или опускается под грузом.	5
Домкрат не поднимается на максимальную высоту.	2, 4

1. Выпускной клапан может быть неплотно закрыт. Закройте выпускной клапан плотнее (но не перекрутите его).
2. Низкий уровень масла в домкрате. Выньте пробку масляного резервуара и наполните резервуар чистым гидравлическим маслом.
3. Высокий уровень масла в резервуаре. Выньте пробку и слейте избыток масла.
4. Попадание воздуха в систему. Откройте выпускной клапан и качните несколько раз ручку домкрата. Закройте выпускной клапан и работайте. В случае необходимости повторите операцию.
5. Клапан плохо завинчен, присутствие в клапане посторонних тел. Прочистите клапаны.

Опустите поршень и закройте выпускной клапан. Вручную поднимите поршень за пята выдвинутого удлинительного винта на несколько сантиметров, откройте выпускной клапан, а затем, нажимая на пята, заставьте поршень опускаться настолько быстро, насколько это возможно.

ПРАВИЛА ТЕХНИКИ БЕЗОПАСНОСТИ

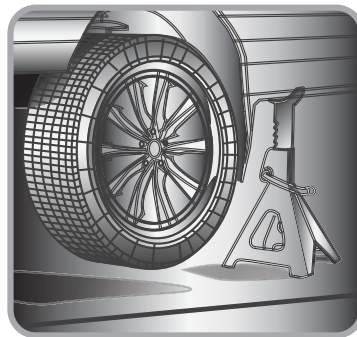
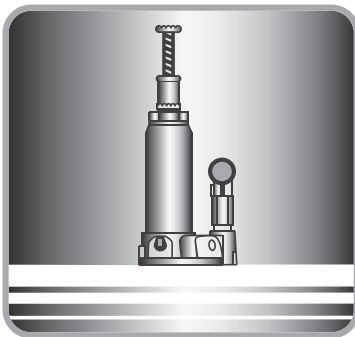
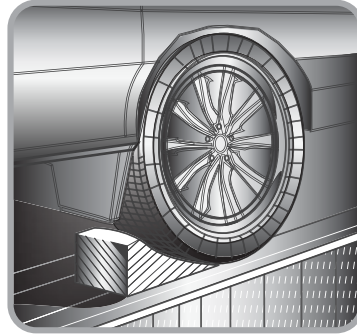
Никогда не работайте под транспортным средством без использования дополнительных подставок для его поддержки, рассчитанных на его вес.

Домкрат должен использоваться только на твердых поверхностях.

Всегда устанавливайте блокировку колес транспортного средства и задействуйте ручной тормоз перед подъемом.

Не настраивайте предохранительный клапан самостоятельно. Обращайтесь для этого в сервисную службу.

Не производите разборку домкрата. Это может привести к его поломке или повреждению.



ПОДГОТОВКА К УТИЛИЗАЦИИ

Перед утилизацией данного изделия необходимо полностью слить из него рабочую жидкость. Для этого следует повернуть запорный клапан против часовой стрелки, чтобы поршень полностью опустился вниз, затем закрыть клапан, открыть пробку маслосливной горловины и слить все масло.

РЕАЛИЗАЦИЯ И УТИЛИЗАЦИЯ

Реализация оборудования MATRIX осуществляется через торговые точки и магазины согласно законодательству стран — участников Таможенного союза. Утилизация оборудования MATRIX осуществляется в соответствии с требованиями и нормами России и стран — участников Таможенного союза.

ТРАНСПОРТИРОВКА

Изделие может транспортироваться всеми видами закрытого транспорта в соответствии с правилами перевозок, действующими для каждого вида транспорта.

Условия транспортирования при воздействии климатических факторов:

температуре окружающего воздуха от -20 до +55 °С;

относительной влажности воздуха до 80 % при температуре +20 °С.

Во время транспортирования и погрузочно-разгрузочных работ упаковка с аппаратом не должна подвергаться резким ударам и воздействию атмосферных осадков.

Размещение и крепление транспортировочной тары с упакованным изделием в транспортных средствах должны обеспечивать устойчивое положение и отсутствие возможности перемещения при перевозке.

ХРАНЕНИЕ

Хранение необходимо осуществлять при температуре окружающей среды от 0 до +40 °С и относительной влажности воздуха не более 80 % в месте, недоступном для детей. Срок хранения не ограничен.

ГАРАНТИЙНЫЙ СРОК

Гарантийный срок службы изделия составляет 12 месяцев с момента продажи, при условии соблюдения правил техники безопасности, правил работы с изделием и условий обслуживания и хранения. Потребитель вправе обратиться в сервисный центр (см. перечень в гарантийном талоне) для последующего технического обслуживания или ремонта.

ГАРАНТИЙНЫЕ ОБЯЗАТЕЛЬСТВА

На изделие распространяется гарантия производителя. Период гарантийного обслуживания указан в гарантийном талоне и исчисляется с момента продажи. Правила гарантийного обслуживания приведены в гарантийном талоне.

СРОК СЛУЖБЫ

Средний срок службы изделия при условии соблюдения потребителем правил эксплуатации составляет 5 лет.

ДАТА ИЗГОТОВЛЕНИЯ

Дата изготовления проставляется на изделии в виде кода:

2018 04 15-001-002
1 2 3 4

1. Год производства
2. Месяц
3. День
4. Номер партии

ИМПОРТЕР

Адрес и контактный телефон уполномоченной организации — импортера:
ООО «МИР ИНСТРУМЕНТА» 117588, г. Москва, а/я 70, тел.: +7 (495) 2344130.

Продукция соответствует требованиям ТР ТС 010/2011
Made in PRC

