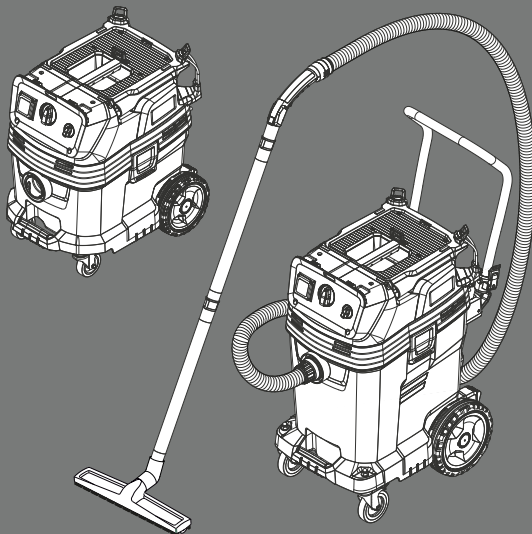


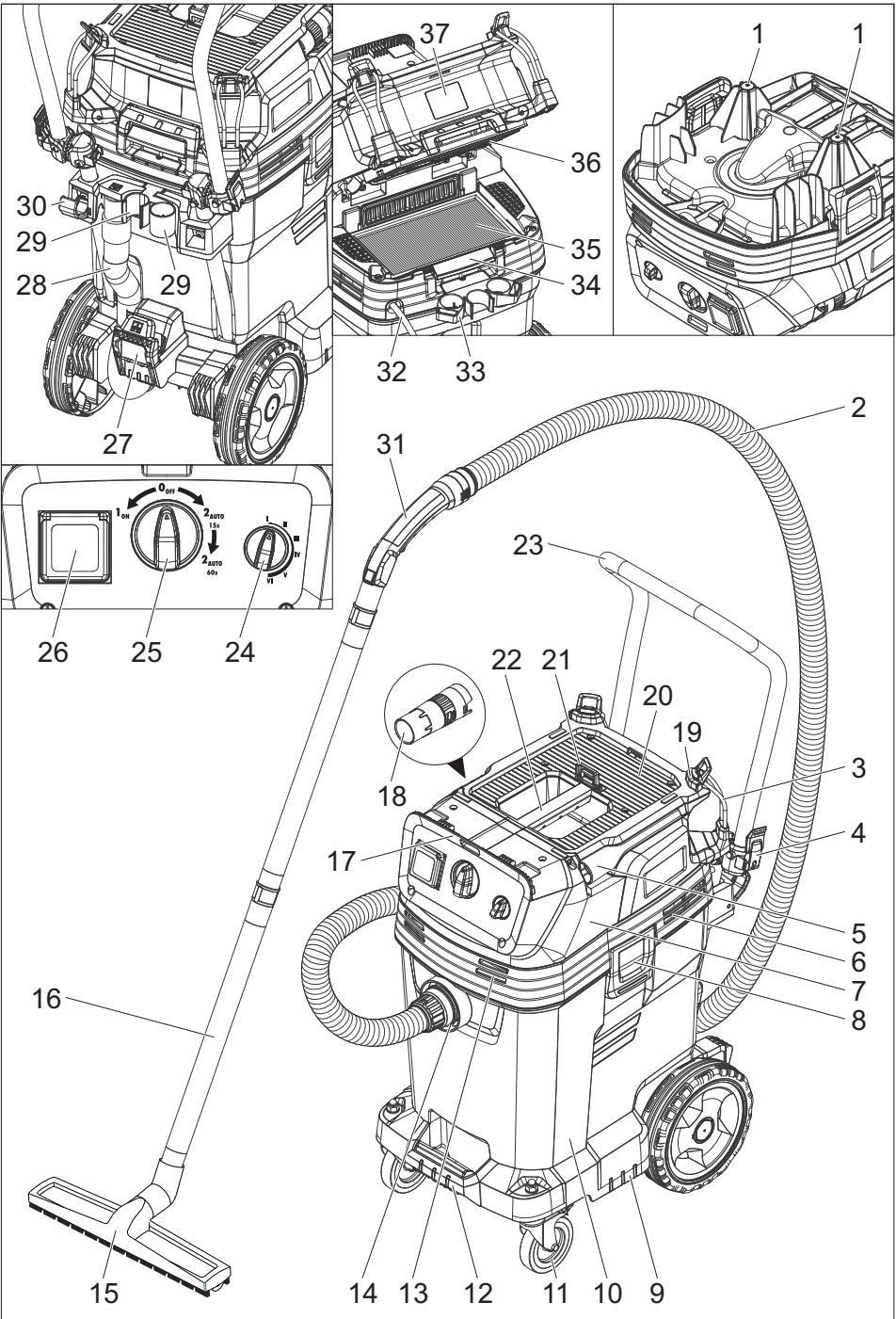
# NASS- UND TROCKENSAUGER WET AND DRY VACUUM CLEANER

**ISS 30-L AUTOMATIC**  
**ISS 30-L AUTOMATIC (CH)**  
**ISS 50-L AUTOMATIC**  
**ISS 50-L AUTOMATIC (CH)**

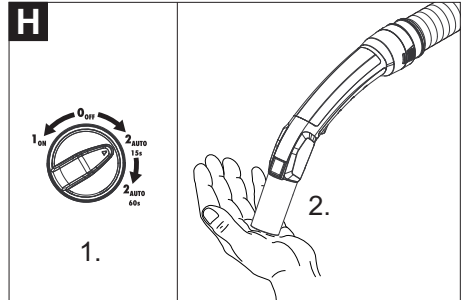
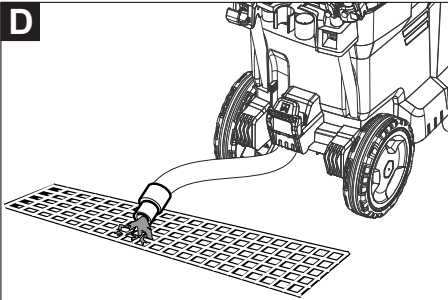
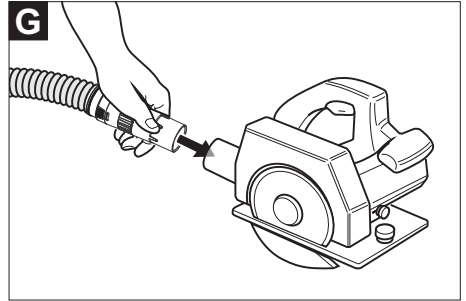
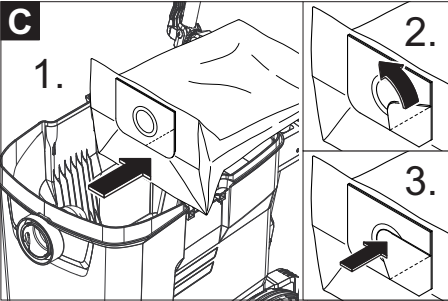
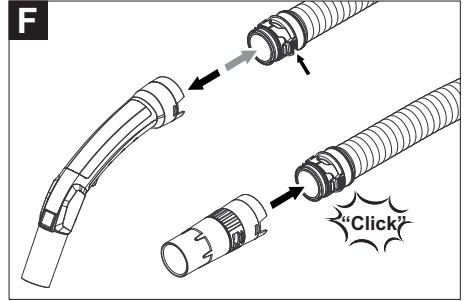
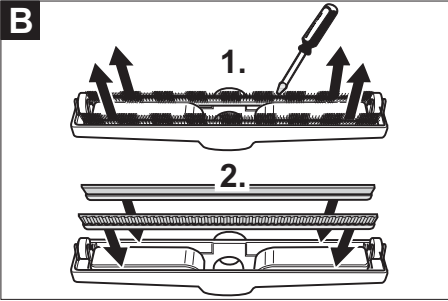
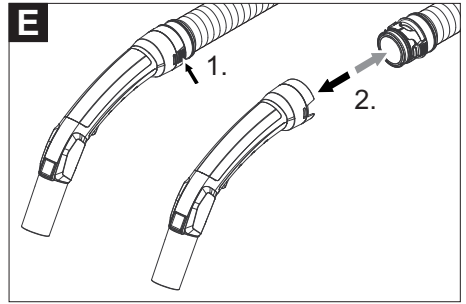
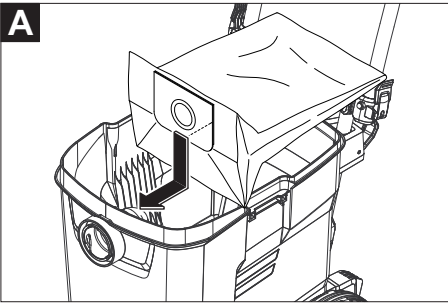
Art. 0701 133 X  
Art. 0701 153 X

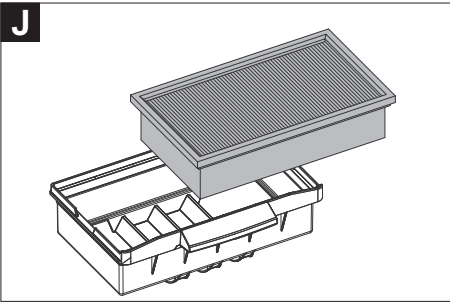
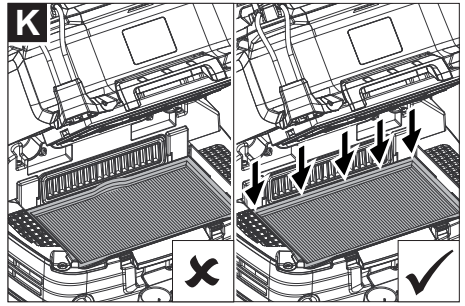
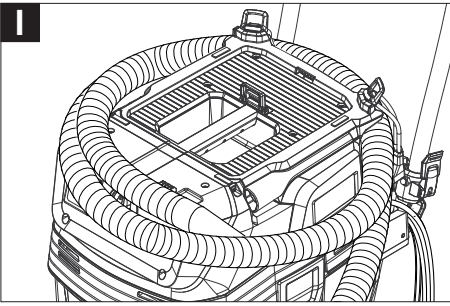


- (DE)** Originalbetriebsanleitung
- (GB)** Translation of the original operating instructions
- (IT)** Traduzione delle istruzioni di funzionamento originali
- (FR)** Traduction des instructions de service d'origine
- (ES)** Traducción del manual de instrucciones de servicio original
- (PT)** Tradução do original do manual de funcionamento
- (NL)** Vertaling van de originele gebruiksaanwijzing
- (DK)** Oversættelse af den originale betjeningsvejledning
- (NO)** Original driftsinstruks i oversettelse
- (FI)** Alkuperäiskäyttöohjeen käännös
- (SE)** Översättning av bruksanvisningens original
- (GR)** Μετάφραση της γνήσιας οδηγίας λειτουργίας
- (TR)** Orijinal işletim kılavuzunun çevirisi
- (PL)** Tłumaczenie oryginalnej instrukcji eksploatacji
- (HU)** Az eredeti üzemeltetési útmutató fordítása
- (CZ)** Překlad originálního návodu k obsluze
- (SK)** Preklad originálneho návodu na obsluhu
- (RO)** Traducerea instrucțiunilor de exploatare originale
- (SI)** Prevod originalnega Navodila za uporabo
- (BG)** Превод на оригиналното ръководство за експлоатация
- (EE)** Originaalkasutusjuhendi koopia
- (LT)** Originalo naudojimosi instrukcijos vertimas
- (LV)** Eksploatācijas instrukcijas oriģināla kopija
- (RU)** Перевод оригинала руководства по эксплуатации
- (RS)** Prijevod originalno uputstvo za rad
- (HR)** Prijevod originalne upute za rad









## Содержание

Общие указания	216
Защита окружающей среды	216
Использование по назначению	216
Описание устройства	217
Символы на устройстве	217
Степени опасности	218
Указания по технике безопасности	218
Ввод в эксплуатацию	218
Управление	220
Транспортировка	221
Хранение	221
Уход и техническое обслуживание	221
Помощь при неисправностях	223
Гарантия	224
Принадлежности и запасные части	224
Декларация о соответствии стандартам ЕС	224
Технические характеристики	225

## Общие указания



Перед первым применением устройства ознакомиться с данной оригинальной инструкцией по эксплуатации и прилагаемыми указаниями по технике безопасности. Действовать в соответствии с ними.

Сохранять обе брошюры для дальнейшего пользования или для следующего владельца.

- Несоблюдение инструкции по эксплуатации и указаний по технике безопасности может привести к повреждению устройства и опасности травмирования оператора и других лиц.
- В случае повреждений во время транспортировки немедленно свяжитесь с представителем компании Würth.
- При распаковке устройства проверить его комплектность и целостность.

## Защита окружающей среды

Электрическое оборудование, принадлежности и упаковка подлежат передаче в пункт приема вторсырья для последующей экологически чистой утилизации.

Не выбрасывать электрическое оборудование в контейнеры для бытовых отходов!

### Только для государств ЕС:



В соответствии с Европейской директивой 2002/96/ЕС по утилизации электрического и электронного оборудования и ее реализацией в национальном законодательстве электрическое оборудование, более не пригодное к эксплуатации, собирается отдельно и подлежит передаче в пункт приема вторсырья для последующей экологически чистой повторной переработки.

## Использование по назначению

- Этот пылесос предназначен для влажной и сухой очистки поверхностей полов и стен.
- Устройство предназначено для сбора сухой, негорючей, вредной для здоровья пыли со станков и приборов; класс пыли L согласно EN 60335-2-69. Ограничение: Сбор канцерогенных веществ с помощью устройства не допускается.
- Данное устройство предназначено для профессионального использования, например, в ремесленном производстве, в гостиницах, школах, больницах, на промышленных предприятиях, в магазинах, офисах и в арендуемых помещениях.
- Ответственность за повреждения, возникшие в результате неправильного применения, несет пользователь.
- В случае возникновения вопросов, касающихся пылесоса и его применения, обращаться в Германии в отдел консультаций по продукции и использованию по тел. 07940/15.3904.

## Описание устройства

- ① Электроды
- ② Всасывающий шланг
- ③ Крючок для шланга
- ④ Фиксатор дугообразной ручки (только ISS 50)
- ⑤ Щелевая насадка
- ⑥ Отверстие для выпуска воздуха, рабочий воздух
- ⑦ Головка пылесоса
- ⑧ Фиксатор головки пылесоса
- ⑨ Потайная ручка
- ⑩ Мусоросборник
- ⑪ Направляющий ролик
- ⑫ Рукоятка
- ⑬ Воздухозаборник, воздух для охлаждения двигателя
- ⑭ Всасывающий патрубок
- ⑮ Насадка для пола (только ISS 50)
- ⑯ Всасывающая трубка (только ISS 40)
- ⑰ Упор для чемодана для инструментов (спереди)
- ⑱ Универсальная муфта
- ⑲ Упор для большого чемодана для инструментов
- ⑳ Крышка фильтра
- ㉑ Упор для маленького чемодана для инструментов (откидывающийся)
- ㉒ Ручка для переноски
- ㉓ Дугообразная ручка (только ISS 50)
- ㉔ Поворотный регулятор настройки мощности всасывания (I-VI)
- ㉕ Поворотный переключатель
- ㉖ Розетка
- ㉗ Держатель насадки для пола
- ㉘ Сливной шланг (только ISS 50)
- ㉙ Держатель для всасывающей трубки
- ㉚ Крючок для кабеля (только ISS 50)
- ㉛ Колено
- ㉜ Сетевой кабель
- ㉝ Держатель колена (только ISS 30)
- ㉞ Рама фильтра
- ㉟ Плоский складчатый фильтр
- ㊱ Устройство очистки фильтра
- ㊲ Заводская табличка

## Символы на устройстве

### Класс пыли



**ПРЕДУПРЕЖДЕНИЕ: В данном устройстве находится опасная для здоровья пыль. Опорожнение и техническое обслуживание, в том числе удаление пылесборного мешка, должны выполняться только специалистами, имеющими соответствующее защитное снаряжение. Не включать до полной установки системы фильтрации.**

### Плоский складчатый фильтр

	Плоский складчатый фильтр (целлюлоза)	
	Номер артикула	0702 400 367
	Плоский складчатый фильтр (PES)	
	Номер артикула	0702 400 191
	Плоский складчатый фильтр (HEPA)	
	Номер артикула	0702 400 368

### Фильтровальный пакет из нетканого материала, мешок для мусора

	Фильтровальный пакет из нетканого материала	
	Номер артикула	ISS 30: 0702 400 071 ISS 50: 0702 400 072
	Мешок для мусора	
	Номер артикула	0702 400 074

## Степени опасности

### ⚠ ОПАСНОСТЬ

Указание относительно непосредственно грозящей опасности, которая приводит к тяжелым травмам или к смерти.

### ⚠ ПРЕДУПРЕЖДЕНИЕ

Указание относительно возможной потенциально опасной ситуации, которая может привести к тяжелым травмам или к смерти.

### ⚠ ОСТОРОЖНО

Указание на потенциально опасную ситуацию, которая может привести к получению легких травм.

### ВНИМАНИЕ

Указание относительно возможной потенциально опасной ситуации, которая может повлечь за собой материальный ущерб.

## Указания по технике безопасности

### ⚠ ОПАСНОСТЬ

Опасность для здоровья и опасность повреждения

При работе с этим устройством соблюдать следующие указания по технике безопасности.

- Работа с устройством и веществами, для которых оно предназначено, включая безопасный метод ликвидации собранного материала, осуществляются только обученным персоналом.
- Если отработанный воздух отводится в помещение, то в данном помещении должна быть обеспечена достаточная степень воздухообмена  $L$ . Для соблюдения требуемых предельных значений объемный поток может составлять максимально 50 % от объема свежего воздуха (объем помещения  $V_R$  x степень воздухообмена  $L_{BT}$ ).

Без принятия особых мер по обеспечению вентиляции действует правило:  $L_{BT} = 1h^{-1}$ .

- В данном устройстве находится вредная для здоровья пыль. Работы по удалению пыли из устройства и техническое обслуживание устройства, включая и удаление пылесборников, должны выполняться только специалистами, имеющими соответствующее защитное снаряжение.
- Не эксплуатировать устройство без полной системы фильтрации.
- Соблюдать правила техники безопасности, применяемые к материалам, подлежащим обработке.
- Для безопасного положения устройства задействовать стояночные тормоза на направляющем ролике. При неактивном стояночном тормозе устройство может бесконтрольно прийти в движение.

## Ввод в эксплуатацию

### ⚠ ПРЕДУПРЕЖДЕНИЕ

Опасность из-за вредной для здоровья пыли

Заболевания дыхательных путей, вызванные вдыханием пыли.

Не эксплуатировать устройство без фильтрующего элемента, так как в противном случае существует опасность для здоровья из-за увеличения выбросов мелкой пыли.

### ВНИМАНИЕ

Выброс мелкой пыли

Опасность повреждения электродвигателя пылесоса.

Не снимать плоский складчатый фильтр во время уборки.

### Антистатическая система

Статические заряды отводятся благодаря заземленному соединительному патрубку. Тем самым предотвращаются искрение и удары током от электропроводного оборудования (входит в объем поставки).



### Сухая уборка

- ISS 30: Устройство оснащено фильтровальным пакетом из нетканого материала с замыкающей накладкой, номер артикула для замены 0702 400 071 (5 штук).
- ISS 50: Устройство оснащено фильтровальным пакетом из нетканого материала с замыкающей накладкой, номер для заказа 0702 400 072 (5 штук).

#### Примечание

Данное устройство предназначено для сбора всех видов пыли до класса пыли L.

#### Примечание

В качестве промышленного пылесоса данное устройство применяется для сбора сухой, негорючей пыли со значениями ПДК (предельно допустимая концентрация на рабочем месте) не менее  $1 \text{ мг/м}^3$ .

- При сборе мелкой пыли дополнительно может использоваться фильтровальный пакет из нетканого материала.

### Установка фильтровального пакета из нетканого материала

1. Разблокировать и снять головку пылесоса.
2. Надеть фильтровальный пакет из нетканого материала.

#### Рисунок А

3. Установить и зафиксировать головку пылесоса.

### Переход от влажной к сухой уборке

Относится только к плоскому складчатому фильтру (целлюлоза):

#### ВНИМАНИЕ

### Переход от влажной к сухой уборке

#### Опасность повреждения плоского складчатого фильтра.

**Если фильтрующий элемент влажный, не использовать пылесос для сбора сухой пыли, так как это может привести к тому, что фильтр забьется и станет непригодным для использования.**

1. Влажный фильтр перед использованием заменить сухим.

2. Замена фильтра описана в разделе «Уход и техническое обслуживание».

#### Примечание

Для влажной уборки использовать плоский складчатый фильтр из полиэфирного шелка (PES), номер артикула для замены 0702 400 191.

### Влажная уборка

#### ⚠ ОПАСНОСТЬ

#### Опасность из-за вредной для здоровья пыли

#### Заболевания дыхательных путей, вызванные вдыханием пыли.

#### Во время влажной уборки запрещается собирать опасную для здоровья пыль.

### Установка резиновых кромок

1. Снять щеточные планки.

#### Рисунок В

2. Установить резиновые кромки.

#### Примечание

Структурированная сторона резиновых кромок должна быть обращена наружу.

### Съем фильтровального пакета из нетканого материала

- При сборе влажной пыли фильтровальный пакет из нетканого материала необходимо снимать.

1. Разблокировать и снять головку пылесоса.
2. Потянуть фильтровальный пакет из нетканого материала назад и снять его.

#### Рисунок С

3. Сложить замыкающую накладку и плотно закрыть фильтровальный пакет из нетканого материала.
4. Использованный фильтровальный пакет из нетканого материала утилизировать согласно действующим предписаниям.
5. Установить и зафиксировать головку пылесоса.

### Слив грязной воды

Только ISS 50:

1. Слить грязную воду с помощью сливного шланга.

#### Рисунок D

### Общие положения

- При сборе влажной пыли с помощью щелевой насадки, а также в тех случаях, когда из бака преимущественно всасывается вода, рекомендуется отключить функцию «Автоматическая очистка фильтра».
- При достижении максимального уровня жидкости устройство автоматически отключается.
- Во время работы с непроводящими жидкостями (например, охлаждающая жидкость для сверления, масла и смазки), при наполнении бака устройство не отключается. Уровень заполнения должен постоянно контролироваться, а из резервуара необходимо своевременно удалять содержимое.
- После завершения влажной уборки: Очистить электроды с помощью щетки. Очистить бак с помощью влажной ткани и высушить.

### Клипсовое соединение

Всасывающий шланг оснащен системой клипсового соединения. Могут быть подключены любые принадлежности с номинальным диаметром 35 мм.

#### Рисунок E

### Управление

#### Поворотный переключатель

<b>0 OFF</b>	Устройство ВЫКЛ.
<b>1 ON</b>	Устройство ВКЛ. Автоматическая очистка фильтра: ВЫКЛ.
<b>2 AUTO 15s</b>	Устройство ВКЛ. Автоматическая очистка фильтра: максимальный интервал

<b>2 AUTO 60s</b>	Устройство ВКЛ. Автоматическая очистка фильтра: минимальный интервал
-----------------------	--

### Включение устройства

1. Вставить штепсельную вилку в розетку.
2. Установить поворотный переключатель на необходимую программу.

### Настройка мощности всасывания

1. Настроить мощность всасывания (I-VI) с помощью поворотного регулятора.

### Работа с электрическими инструментами

#### ⚠ ОПАСНОСТЬ

**Опасность поражения электрическим током**

**Опасность травмирования и повреждений.**

**Розетка предназначена только для прямого подключения электрических инструментов к пылесосу. Любое иное применение штепсельной розетки недопустимо.**

1. Вставить штепсельную вилку электрического инструмента в пылесос. Пылесос находится в режиме ожидания.
2. Включить устройство с помощью поворотного переключателя.

#### Примечание

Пылесос включается и выключается автоматически электрическим инструментом.

#### Примечание

Запаздывание разгона пылесоса составляет до 0,5 секунды, время работы по инерции – до 15 секунд.

#### Примечание

Значение подсоединяемой мощности электрических инструментов указана в разделе «Технические характеристики».

3. Снять со всасывающего шланга колено.

#### Рисунок F

4. Установить на всасывающем шланге универсальную муфту.

5. Подсоединить универсальную муфту к электрическому инструменту.

### Рисунок G

#### Автоматическая чистка фильтра

Устройство оснащено специальной функцией очистки фильтра, особенно эффективной при работе с мелкой пылью. При этом плоский складчатый фильтр посредством пневматического удара автоматически очищается каждые 15 секунд (AUTO 15s) или каждые 60 секунд (AUTO 60s) (пульсирующий звук).

1. Установить поворотный переключатель на необходимую программу (AUTO 15s-AUTO 60s).
2. Интенсивная очистка (при особенно сильном загрязнении плоского складчатого фильтра): Установить поворотный переключатель на программу 2 AUTO 15s, закрыть рукой всасывающую трубку или колено и дождаться автоматической очистки фильтра (каждые 15 секунд).

### Рисунок H

#### Выключение устройства

1. Выключить устройство с помощью поворотного переключателя.
2. Вынуть штепсельную вилку из розетки.

#### После каждой эксплуатации

1. Опорожнить бак.
2. Очистить устройство снаружи и внутри пылесосом и протереть его влажной тряпкой.

#### Сложить/разложить дугообразную ручку

Только ISS 50:

1. Ослабить фиксатор ручки и отрегулировать ее.

#### Хранение устройства

1. Хранить всасывающий шланг и сетевой кабель в соответствии с рисунками.

### Рисунок И

2. Хранить устройство в сухом помещении, приняв меры от несанкционированного использования.

## Транспортировка

### ⚠ ОСТОРОЖНО

#### Несоблюдение веса

#### Опасность травмирования и повреждений

#### Во время транспортировки учитывать вес устройства.

1. Вынуть всасывающую трубку с насадкой для пола из держателя. Для переноски устройства его следует брать за ручку для переноски и всасывающую трубку, не за дугообразную ручку.
2. При перевозке устройства в транспортных средствах зафиксировать его от скольжения и опрокидывания в соответствии с действующими правилами.

## Хранение

### ⚠ ОСТОРОЖНО

#### Несоблюдение веса

#### Опасность травмирования и повреждений

#### Во время хранения учитывать вес устройства.

Устройство разрешается хранить только в помещениях.

## Уход и техническое обслуживание

### ⚠ ОПАСНОСТЬ

#### Опасность поражения электрическим током

#### Травмы в результате касания токоведущих частей

#### Выключить устройство.

#### Извлечь штепсельную вилку.

Пылесборные устройства являются защитным оборудованием по предотвращению и устранению опасностей согласно предписаниям профессиональной ассоциации BGV A1.

- Для проведения технического обслуживания пользователь, насколько это возможно, должен разобрать устройство, произвести его очистку и техобслуживание, не подвергая при этом опасности обслуживающий персонал и других лиц. Надлежащие меры предосторожности включают также и обеззараживание, проводимое перед разборкой. В месте разборки устройства в качестве предохранительных мер обеспечиваются: местная принудительная фильтрующая вентиляция, уборка места обслуживания и соответствующая защита персонала.
- До удаления устройства из опасной зоны внешняя поверхность устройства должна быть обеззаражена путем очистки пылесосом или вытерта начисто, или обработана герметизирующим средством. Все части устройства, удаленные из опасной зоны, должны рассматриваться как загрязненные. Необходимо принять все меры для того, чтобы избежать распространения пыли.
- При проведении работ по техобслуживанию и ремонтных работ все загрязненные предметы, которые было невозможно очистить в достаточной степени, необходимо выбросить. Такие предметы подлежат утилизации, будучи упакованными в герметичные мешки, в соответствии с действующими положениями об устраниении подобных отходов.

### **⚠ ОПАСНОСТЬ**

**Опасность из-за вредной для здоровья пыли**

**Заболевания дыхательных путей, вызванные вдыханием пыли.**

**Во время технического обслуживания (например, при замене фильтра) использовать респиратор класса P2 или более высокого класса и одноразовую одежду.**

### **⚠ ПРЕДУПРЕЖДЕНИЕ**

**Опасность из-за вредной для здоровья пыли**

**Заболевания дыхательных путей, вызванные вдыханием пыли.**

**Один раз в год производитель или лицо, прошедшее инструктаж, должны проверять исправное функционирование предохранительных устройств для предотвращения опасностей, например, герметичность устройства, наличие повреждений фильтра.**

### **ВНИМАНИЕ**

**Силиконсодержащие средства для ухода**

**Могут быть повреждены пластиковые детали.**

**Не применять для очистки силиконсодержащие средства.**

- Простые работы по уходу и техническому обслуживанию можно осуществлять самостоятельно.
- Внешнюю поверхность устройства и внутреннюю поверхность бака следует регулярно очищать влажной тряпкой.

### **ВНИМАНИЕ**

**Вентиляционные отверстия засорены**

**Опасность повреждения электродвигателя пылесоса.**

**Содержать в чистоте устройство и вентиляционные отверстия для обеспечения надежной и безопасной работы.**

- Если пылесос выйдет из строя несмотря на надлежащую сборку и тщательную проверку, следует поручить ремонт пылесоса сервисной службе Würth MasterService. Бесплатный номер телефона для связи с сервисной службой Würth MasterService в Германии: 0800-WMASTER (0800-9 62 78 37), в Австрии: 0800-20 30 13.
- Во время составления запросов и заказа запасных частей необходимо обязательно указывать номер артикула в соответствии с заводской табличкой пылесоса.

### **Замена плоского складчатого фильтра**

1. Открыть крышку фильтра.
  2. Вынуть раму фильтра.
- Рисунок J**
3. Вынуть складчатый фильтр.
  4. Использованный плоский складчатый фильтр утилизировать согласно законодательным предписаниям.
  5. Удалить осевшую грязь со стороны подачи чистого воздуха.
  6. Очистить раму фильтра и ее поверхность прилегания влажной тканью.
  7. Вставить новый складчатый фильтр. При установке следить за тем, чтобы плоский складчатый фильтр со всех сторон прилегал заподлицо.
  8. Вставить раму фильтра.
  9. Закрыть крышку фильтра так, чтобы был слышен щелчок.

### **Замена фильтровального пакета из нетканого материала**

1. Разблокировать и снять головку пылесоса.
  2. Потянуть фильтровальный пакет из нетканого материала назад и снять его.
- Рисунок С**
3. Сложить замыкающую накладку и плотно закрыть фильтровальный пакет из нетканого материала.
  4. Использованный фильтровальный пакет из нетканого материала утилизировать согласно действующим предписаниям.
  5. Надеть новый фильтровальный пакет из нетканого материала.
  6. Установить и зафиксировать головку пылесоса.

### **Очистка электродов**

1. Разблокировать и снять головку пылесоса.
2. Очистить электроды с помощью щетки.
3. Установить и зафиксировать головку пылесоса.

### **Помощь при неисправностях**

#### **⚠ ОПАСНОСТЬ**

**Опасность поражения электрическим током**

**Травмы в результате касания токоведущих частей**

**Выключить устройство.**

**Извлечь штепсельную вилку.**

Примечание

При появлении неисправности (например, разрыве фильтра) устройство следует незамедлительно выключить. Перед повторным включением устройства следует устранить неисправность.

Всасывающая турбина не работает

1. Проверить розетку и предохранитель системы электропитания.
2. Проверить сетевой кабель, штепсельную вилку, электроды и розетку устройства.
3. Включить устройство.

Всасывающая турбина отключается

1. Опорожнить бак.

После опорожнения бака всасывающая турбина не запускается

1. Выключить устройство и подождать 5 секунд, после чего снова включить устройство.
2. Очистить электроды с помощью щетки.

Сила всасывания ослабевает

1. Удалить мусор из насадки, всасывающей трубки, всасывающего шланга или плоского складчатого фильтра.
2. Заменить заполненный фильтровальный пакет из нетканого материала.
3. Правильно закрыть крышку фильтра так, чтобы она зафиксировалась.
4. Заменить плоский складчатый фильтр.
5. Только ISS 50: Проверить герметичность сливного шланга.

Во время уборки из устройства выходит пыль

1. Проверить/откорректировать правильность установки плоского складчатого фильтра.

**Рисунок К**

2. Заменить плоский складчатый фильтр.

Автоматическое отключение (влажная уборка) не срабатывает

1. Очистить электроды с помощью щетки.
2. При работе с непроводящей жидкостью постоянно контролировать уровень заполнения.

Автоматическая очистка фильтра не выполняется

1. Всасывающий шланг не подключен.

Автоматическая очистка фильтра не выключается

1. Поставить в известность сервисную службу.
- Автоматическая очистка фильтра не включается
1. Поставить в известность сервисную службу.

### Сервисная служба

Если неисправность не удается устранить, устройство необходимо отправить на проверку в сервисную службу.

### Гарантия

- На данный пылесос Würth распространяется гарантия в соответствии с законодательными положениями, действующими на территории страны, начиная с даты покупки (на основании счета-фактуры или накладной). Возникшие повреждения устраняются путем проведения замены или ремонта.
- Повреждения, возникшие в результате естественного износа, перегрузки или неправильной эксплуатации, не подпадают под действие гарантии.
- Претензии могут быть приняты только в том случае, если пылесос будет передан в собранном виде в филиал компании Würth, торговому представителю компании Würth в регионе или в сервисную службу Würth MasterService.

### Принадлежности и запасные части

- Разрешается использовать исключительно те принадлежности и запасные детали, использование которых было одобрено фирмой Würth. Использование оригинальных принадлежностей и оригинальных запасных деталей гарантирует надежную работу устройства.

- Текущий список запасных частей для данного пылесоса можно найти в Интернете по адресу <http://www.wuerth.com/partsmanager> или отправить запрос в ближайший филиал компании Würth.

### Декларация о соответствии стандартам ЕС

Настоящим заявляем, что концепция, конструкция и исполнение указанной ниже машины отвечают соответствующим основным требованиям директив ЕС по безопасности и охране здоровья. При любых изменениях машины, не согласованных с нашей компанией, данная декларация теряет свою силу.

Изделие: Пылесос для влажной и сухой уборки

Тип: ISS 30-L AUTOMATIC

Тип: ISS 50-L AUTOMATIC

### Действующие директивы ЕС

2006/42/EC (+2009/127/EC)

2011/65/EC

2014/30/EC

### Примененные гармонизированные стандарты

EN 50581

EN 55014-1: 2017

EN 55014-2: 2015

EN 60335-1

EN 60335-2-69

EN 61000-3-2: 2014

EN 61000-3-3: 2013

EN 62233: 2008

### Примененные национальные стандарты

-

Техническая документация в:

Adolf Würth GmbH & Co. KG, Abt. PPT

74653 Künzelsau



Frank Wolpert  
Authorized Representative -  
Head of Product  
Management



Dr.-Ing. Siegfried Beichter  
Head of Quality,  
Authorized Signatory

г. Кюнцельсау, 01.07.2018

## Технические характеристики

	ISS 30-L AUTOMATIC	ISS 50-L AUTOMATIC
<b>Электрическое подключение</b>		
Напряжение сети	V	220-240
Фаза	~	1
Частота сети	Hz	50-60
Степень защиты	IPX4	IPX4
Класс защиты	I	I
Максимальная мощность	W	1380
Номинальная мощность	W	1200
Значение подсоединяемой мощности гнезда устройства (макс.)	W	EU: 100-2200
Значение подсоединяемой мощности гнезда устройства (макс.)	W	CH: 100-1100
<b>Рабочие характеристики устройства</b>		
Объем бака	l	31
Заправочный объем для жидкости	l	17
Расход воздуха (макс.)	m <sup>3</sup> /h	150
Разрежение (макс.)	kPa (mbar)	23,0 (230)
<b>Размеры и вес</b>		
Площадь поверхности плоского складчатого фильтра	m <sup>2</sup>	0,6
Диаметр всасывающего шланга	mm	35
Длина всасывающего шланга	m	3,0
Длина x ширина x высота	mm	560 x 370 x 580
Типичный рабочий вес	kg	14,2
<b>Расчетные значения в соответствии с EN 60335-2-69</b>		
Уровень звукового давления L <sub>рА</sub>	dB(A)	67
Погрешность K <sub>рА</sub>	dB(A)	2
Вибрация на руке/кисти	m/s <sup>2</sup>	<2,5
Погрешность K	m/s <sup>2</sup>	0,2
<b>Сетевой шнур</b>		
Тип сетевого кабеля	H07RN-F 3x1,5 mm <sup>2</sup>	H07RN-F 3x1,5 mm <sup>2</sup>
Номер артикула	EU: 0707 133 100	EU: 0707 133 100
Номер артикула	CH: 0707 133 101	CH: 0707 133 101
Длина шнура	m	7,5

Сохраняется право на внесение технических изменений.