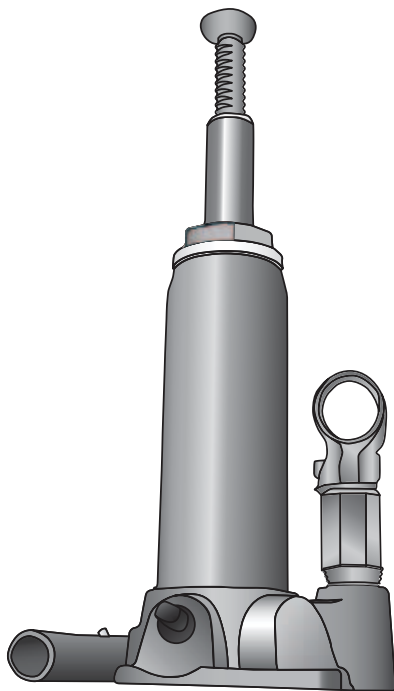


РУКОВОДСТВО
ПО ЭКСПЛУАТАЦИИ
USER MANUAL

Sparta®

ДОМКРАТ ГИДРАВЛИЧЕСКИЙ БУТЫЛОЧНЫЙ
HYDRAULIC BOTTLE JACK
50321, 50322, 50323, 50324
50325, 50326, 50327, 50328



ВНИМАНИЕ

Прочитайте данное руководство перед эксплуатацией устройства и сохраните его для дальнейшего использования.

IMPORTANT

Read this manual before use and retain for future reference.



ВАЖНО!

В данном руководстве рассмотрены правила эксплуатации и технического обслуживания домкрата гидравлического бутылочного **SPARTA**.

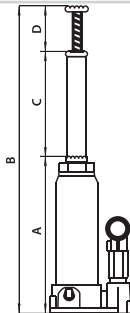
Пожалуйста, обратите особое внимание на предупреждающие надписи. Нарушение инструкции может привести к поломке оборудования или травме.

Дата изготовления указана на изделии.

НАЗНАЧЕНИЕ

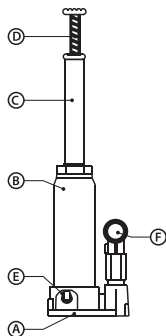
Гидравлический бутылочный домкрат представляет собой устройство с ручным приводом, предназначенное для поднятия грузов. Гидравлический домкрат торговой марки SPARTA отличается компактностью конструкции, простотой обслуживания и надежностью в эксплуатации. Позволяет осуществлять плавный подъем груза и его точную остановку на заданной высоте при небольшом рабочем усилии.

ТЕХНИЧЕСКИЕ ХАРАКТЕРИСТИКИ



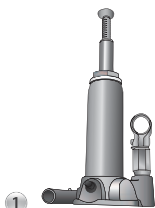
Артикул	Грузоподъемность, тонн	Высота подхвата «А», мм	Высота подъема «В», мм	Ход поршня «С», мм	Ход винта «D», мм
50321	2	148	278	80	50
50322	3	180	340	110	50
50323	5	195	380	125	60
50324	8	200	385	125	60
50325	10	200	385	125	60
50326	12	210	400	130	60
50327	16	220	420	140	60
50328	20	250	470	160	60

УСТРОЙСТВО ДОМКРАТА



- A - Нижняя опора
- B - Корпус
- C - Рабочий поршень
- D - Выдвижной удлинительный винт
- E - Узел выпускного клапана
- F - Гнездо привода поршня домкрата

КОМПЛЕКТ ПОСТАВКИ



1. Домкрат - 1 шт.
2. Рукоятка домкрата - 1 шт.
3. Руководство по эксплуатации - 1 шт.

ТРЕБОВАНИЯ БЕЗОПАСНОСТИ

Домкрат используется только для подъема груза.

Перед началом осмотра или работы груз должен быть зафиксирован соответствующими подъемными опорами, располагаемыми под автомобилем (исключая сам домкрат).

Не превышайте максимально допустимую грузоподъемность домкрата. Перегруз домкрата может привести к выходу домкрата из строя или причинению вреда здоровью обслуживающего персонала.

Домкрат можно использовать только на ровной, устойчивой поверхности. Использование на другой поверхности может привести к падению груза.

Разрешается использовать только комплектующие и переходники, рекомендованные производителем. Запрещается вносить изменения в конструкцию домкрата.

Игнорирование данных правил может привести к нанесению вреда здоровью обслуживающего персонала и выходу из строя гидравлического оборудования.

Никогда не работайте под транспортным средством без использования дополнительных подставок для его поддержки, рассчитанных на его вес.

Домкрат должен использоваться только на твердых поверхностях.

Всегда устанавливайте блокировку колес транспортного средства и задействуйте ручной тормоз перед подъемом.

Не разбирайте домкрат. Это может привести к его поломке или повреждению.

ПОРЯДОК РАБОТЫ

1. Подготовка к работе

1. Перед началом использования домкрата внимательно прочтите инструкцию по его эксплуатации.
2. Удостоверьтесь, что вес груза не будет превышать номинальной грузоподъемности домкрата.
3. Оцените поверхность, на которой должен быть расположен домкрат. Она должна быть ровной и твердой.
4. Убедитесь, что домкрат находится в рабочем состоянии.
5. Перед подъемом транспортного средства проверьте, поставлено ли оно на тормоз и заблокированы ли колеса.
6. Если после поднятия транспортного средства будут проводиться какие-либо ремонтные или шиномонтажные работы, подготовьте специальные подставки под груз (исключая сам домкрат).

2. Подъем груза

1. Плотно закройте выпускной клапан (E), вставив ручку одним концом в гнездо узла выпускного клапана и поворачивая ее по часовой стрелке.
2. Поместите домкрат под транспортное средство в соответствующем для его подъема месте (см. руководство по эксплуатации транспортного средства). При необходимости выворачивайте выдвижной удлинительный винт (D) против часовой стрелки до тех пор, пока он не соприкоснется с грузом.
3. Вставьте ручку в гнездо привода поршня домкрата (F) и качайте ее для поднятия груза на необходимую высоту.

3. Опускание груза

Прежде чем опустить автомобиль после окончания работ, убедитесь, что под автомобилем не находятся люди и посторонние предметы.

Закройте запорный клапан рукояткой домкрата до упора по часовой стрелке, затем вставьте ее в гнездо насоса и медленно качайте ее до тех пор, пока опорная площадка штока домкрата не коснется ответной части на кузове автомобиля.

Проверьте положение опорной площадки домкрата. Убедитесь в том, что:

1. ответная часть на кузове автомобиля расположена точно по центру площадки;
2. автомобиль не соскользнет с домкрата;
3. шток и опорная площадка домкрата не нанесет повреждения никаким частям и деталям автомобиля.

Приподнимите автомобиль, качая рукоятку домкрата, для того чтобы убрать подставки из-под него. Уберите подставки в сторону, чтобы они не помешали автомобилю опуститься на колеса.

Медленно поверните запорный клапан при помощи рукоятки против часовой стрелки до тех пор, пока автомобиль не начнет опускаться. Следите за тем, чтобы опускание автомобиля происходило медленно и плавно.

ОБСЛУЖИВАНИЕ И УХОД

Если домкрат находится в нерабочем состоянии, шток домкрата должен быть полностью опущен. Для этого поверните запорный клапан против часовой стрелки, это предупредит появление коррозии.

Периодически смазывайте движущиеся части домкрата: основной шток, шток насоса. Для смазки используйте любое моторное масло.

Не используйте бензин, керосин, растворители и абразивные вещества для очистки домкрата. Они могут повредить резиновые уплотнения, что вызовет течь масла.

Храните домкрат на ровной поверхности в чистом и сухом месте. Шток домкрата должен быть полностью опущен, а запорный клапан полностью закрыт.

Ремонт изделия должен производиться только квалифицированными специалистами сервисного центра.

ВОЗМОЖНЫЕ ПРОБЛЕМЫ ПРИ ЭКСПЛУАТАЦИИ

Неисправность	Возможная причина	Способ устранения
Домкрат не поднимает или не опускает груз.	Недостаточный уровень масла.	<p>Проверьте уровень масла, следуя инструкции:</p> <ol style="list-style-type: none"> 1. Поверните запорный клапан против часовой стрелки, чтобы шток полностью опустился вниз. Если шток не опускается, примените силу. 2. Откройте пробку маслозаливной горловины. Уровень масла должен быть на уровне нижней точки заливного отверстия. Если уровень ниже, долейте масло до необходимого уровня. Используйте только рекомендованное масло. 4. Верните на место пробку маслозаливной горловины. 5. Закройте запорный клапан и несколько раз полностью поднимите и опустите шток домкрата.

Неисправность	Возможная причина	Способ устранения
Домкрат не поднимает или не опускает груз.	Недостаточный уровень масла.	Это позволит полностью распределить масло по всей системе. В большинстве случаев это помогает восстановить работу изделия. 6. Проверьте работу домкрата.
	В системе домкрата скопился воздух.	1. Поверните запорный клапан против часовой стрелки на один полный оборот. 2. Вставьте рукоятку в гнездо насоса и сделайте ею шесть полных ходов. 3. Поверните запорный клапан по часовой стрелке до упора, чтобы закрыть его. 4. Продолжайте прокачивать насос рукояткой до тех пор, пока шток не примет крайнее верхнее положение и прокачайте еще несколько раз, чтобы удалить воздух, наполнивший систему. 5. Аккуратно приоткройте пробку масляной горловины, чтобы выпустить собравшийся воздух. 6. Поверните запорный клапан против часовой стрелки на один полный оборот, опустите шток в крайнее нижнее положение. При необходимости примените силу. 7. Закройте запорный клапан по часовой стрелке до упора и проверьте работоспособность домкрата. В случае необходимости повторите описанные выше действия еще раз.
Домкрат опускается не полностью.	Уровень масла превышает допустимое значение.	Проверьте уровень и при необходимости слейте излишек, открыв маслозаливную пробку.

ПОДГОТОВКА К УТИЛИЗАЦИИ

Перед утилизацией данного изделия необходимо полностью слить из него рабочую жидкость. Для этого следует повернуть запорный клапан против часовой стрелки, чтобы поршень полностью опустился вниз, закрыть клапан, открыть пробку маслозаливной горловины и слить все масло.

РЕАЛИЗАЦИЯ И УТИЛИЗАЦИЯ

Реализация оборудования MATRIX осуществляется через торговые точки и магазины согласно законодательству стран—участников Таможенного союза. Утилизация оборудования MATRIX осуществляется в соответствии с требованиями и нормами России и стран—участников Таможенного союза.

ТРАНСПОРТИРОВКА

Изделие может транспортироваться всеми видами закрытого транспорта в соответствии с правилами перевозок, действующими для каждого вида транспорта.

Условия транспортирования при воздействии климатических факторов: температуре окружающего воздуха от -20 до +55 °С; относительной влажности воздуха до 80 % при температуре +20 °С.

Во время транспортирования и погрузочно-разгрузочных работ упаковка с аппаратом не должна подвергаться резким ударам и воздействию атмосферных осадков.

Размещение и крепление транспортировочной тары с упакованным изделием в транспортных средствах должны обеспечивать устойчивое положение и отсутствие возможности перемещения при перевозке.

ХРАНЕНИЕ

Хранение необходимо осуществлять при температуре окружающей среды от 0 до +40 °С и относительной влажности воздуха не более 80 % в месте, недоступном для детей. Срок хранения не ограничен.

ГАРАНТИЙНЫЙ СРОК

Гарантийный срок службы изделия составляет 12 месяцев с момента продажи, при условии соблюдения правил техники безопасности, правил работы с изделием и условий обслуживания и хранения. Потребитель вправе обратиться в сервисный центр (см. перечень в гарантийном талоне) для последующего технического обслуживания или ремонта.

ГАРАНТИЙНЫЕ ОБЯЗАТЕЛЬСТВА

На изделие распространяется гарантия производителя. Период гарантийного обслуживания указан в гарантийном талоне и исчисляется с момента продажи. Правила гарантийного обслуживания приведены в гарантийном талоне.

СРОК СЛУЖБЫ

Средний срок службы изделия при условии соблюдения потребителем правил эксплуатации составляет 5 лет.

ДАТА ИЗГОТОВЛЕНИЯ

Дата изготовления проставляется на изделии в виде кода:

QT22010 20140315 0001

1

2

3

1. Модель (оригинальный артикул) производителя
2. Дата изготовления в формате «год/месяц/число»
3. Номер партии

ИМПОРТЕР

Адрес и контактный телефон уполномоченной организации—импортера:

ООО «МИР ИНСТРУМЕНТА» 117588, г. Москва, а/я 70, тел.: +7 (495) 2344130.

Продукция соответствует требованиям ТР ТС 010/2011.

Made in PRC

