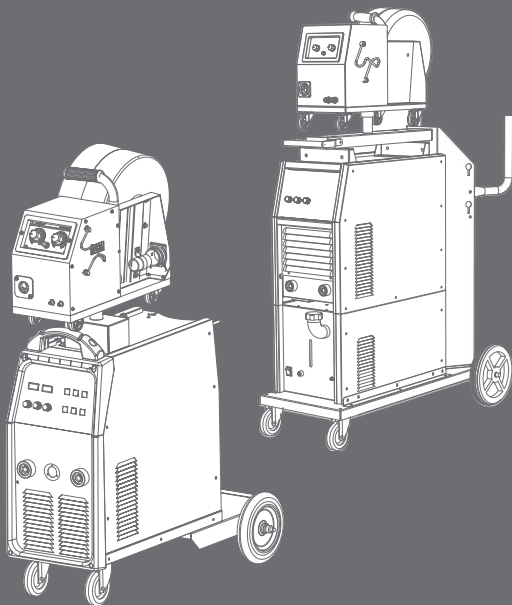


MIG/MAG/MMA WELDING MACHINE

MIG 350 SYN / MIG 500 SYN

Art. 5952 001 350 / Art. 5952 001 500





- Ⓞ Translation of the original operating instructions
- Ⓞ Originalno uputstvo za upotrebu
- Ⓞ Prevod originalnog uputstva za rad
- Ⓞ Originalne upute za uporabu
- Ⓞ Μετάφραση της γνήσιας οδηγίας λειτουργίας
- Ⓞ Traducerea instructiunilor de exploatare originale
- Ⓞ Перевод оригинала руководства по эксплуатации




СВАРОЧНЫЙ АППАРАТ ДЛЯ СВАРКИ В РЕЖИМАХ MIG/MAG/ММА MIG 350 SYN/MIG 500 SYN

Общие правила техники безопасности

 **ОСТОРОЖНО: Полностью прочитайте руководство и усвойте приведенную в нем информацию.** Несоблюдение каких-либо указаний, приведенных ниже, может привести к серьезным травмам.

 **ВНИМАНИЕ: Запрещается допускать к эксплуатации или монтажу данного аппарата MIG 350 SYN/MIG 500 SYN сотрудников, не прочитавших и не изучивших принципы работы аппарата MIG 350 SYN/MIG 500 SYN.**

 **ОСТОРОЖНО: Предостережения, предупреждения и инструкции, рассматриваемые в настоящем руководстве по эксплуатации, не могут охватить все возможные условия или ситуации, которые могут иметь место.** Оператор должен понимать, что здравый смысл и осторожность являются факторами, которые не могут быть включены в настоящий продукт, но должны быть проявлены самим оператором.

СОХРАНИТЕ НАСТОЯЩЕЕ РУКОВОДСТВО

ВАЖНЫЕ УКАЗАНИЯ ПО ТЕХНИКЕ БЕЗОПАСНОСТИ

1.1 Рабочее место выполнения сварки

- Запрещается хранить воспламеняющиеся материалы в зоне выполнения сварки.
- Огнетушитель должен всегда быть в свободном доступе в зоне выполнения сварки.
- Работы по монтажу и эксплуатации данного оборудования должны осуществляться только квалифицированным сотрудником.
- Убедитесь, что выбрано чистое, сухое, хорошо проветриваемое помещение. Запрещается использовать сварочный аппарат в условиях высокой влажности или в плохо проветриваемых помещениях.
- Процедуры технического обслуживания сварочного аппарата должны выполняться только квалифицированным специалистом с соблюдением местных и государственных законодательных актов.
- Обеспечьте контроль за происходящим на рабочем месте. Допуск посторонних лиц, в особенности детей, в зону во время проведения сварки должен быть запрещен.
- Обеспечьте защиту зрения стороннего персонала от вредного воздействия дугового излучения посредством ограждения.
- Устанавливайте сварочный аппарат на прочный стенд или тележку, которые должны быть достаточно устойчивыми для предотвращения опрокидывания или падения аппарата.

1.2 Рабочее состояние сварочного аппарата

- Проверьте заземляющий кабель, шнур питания и сварочный кабель и убедитесь, что их изоляция не повреждена. Всегда заменяйте или ремонтируйте поврежденные компоненты перед эксплуатацией сварочного аппарата.

- Перед эксплуатацией проверьте все компоненты на предмет чистоты и исправного рабочего состояния.

1.3 Порядок эксплуатации сварочного аппарата

ВНИМАНИЕ

Запрещается осуществлять эксплуатацию сварочного аппарата при наличии влажных компонентов – выходного кабеля, электрода, горелки, проволоки или системы подачи проволоки. Запрещается погружать их в воду. Перед эксплуатацией эти компоненты и сварочный аппарат должны быть полностью просушены.

- Соблюдайте инструкции, изложенные в настоящем компоненте.
- Не забывайте выключать сварочный аппарат, когда он не используется.
- Заземляющий провод должен быть подсоединен как можно ближе к зоне сварки, чтобы обеспечить надежное заземление.
- Избегайте контакта какой-либо части тела со сварочным проводом, когда работа требует соприкосновения со свариваемым материалом, системой заземления или электродом другого сварочного аппарата.
- Запрещается производить сварку, находясь в неудобном положении. Всегда выбирайте устойчивое положение для выполнения сварки во избежание несчастных случаев. При работе на высоте используйте страховочный ремень.
- Не подвешивайте кабели на себя и не обматывайте вокруг себя.
- во время сварки используйте полностью закрытую защитный шлем с надлежащим затемнением щитка (см. стандарт безопасности ANSI Z87.1) и защитные очки.
- Используйте соответствующие защитные перчатки и защитную одежду, чтобы предотвратить попадание раскаленного металла и воздействие ультрафиолетового и инфракрасного излучения на кожу.
- Не допускайте перегрузку или перегрев сварочного аппарата. Необходимо обеспечить его охлаждение между рабочими циклами.
- Не допускайте попадания рук или пальцев к подвижным деталям и не приближайтесь к приводным роликам.
- Запрещается направлять горелку на себя или на другого человека.
- Используйте сварочный аппарат с номинальной длительностью рабочего цикла для предотвращения перегрева или отказа.

1.4 Особые зоны, обозначенные символами «Опасно», «Внимание» или «Осторожно»



Поражение электрическим током

ОСТОРОЖНО

Электрические дуговые сварочные аппараты могут представлять опасность поражения электрическим током и, как следствие, травмирования или летального исхода.

Прикосновение к деталям под напряжением может привести к смертельным ударам током и к получению серьезных ожогов. Во время сварки все металлические компоненты, соединенные с проволокой, находятся под воздействием электрического тока. Неправильные соединения системы заземления представляют опасность; поэтому перед проведением сварки надлежащим образом подсоедините провод заземления.

- Используйте сухую защитную одежду: рабочий халат, рубашку, перчатки и изолированную обувь.
- Оградите себя от свариваемой заготовки. Избегайте прикосновения к заготовке или к системе заземления.

- Не пытайтесь проводить ремонт или техническое обслуживание сварочного аппарата, когда он включен.
- Осмотрите все кабели и шнуры на предмет оголенных проводов; при обнаружении таковых немедленно замените их.
- Используйте только рекомендуемые запасные кабели и шнуры.
- Всегда подсоединяйте зажим заземления к свариваемой заготовке или к рабочему столу как можно ближе к зоне сварки.
- Не прикасайтесь к сварочной проволоке и системе заземления или к заземленной заготовке одновременно.
- Запрещается использовать сварочный аппарат для размораживания замерзших труб.

Пары и газы

ОСТОРОЖНО

- Дым и пары, выделяемые в процессе сварки, вытесняют чистый воздух, и это может привести к травме или к летальному исходу.
- Не вдыхайте дым и пары, выделяемые в процессе сварки. Убедитесь, что вы вдыхаете чистый и безопасный воздух.
- Работайте только в хорошо проветриваемом помещении или используйте вентиляционное устройство для удаления сварочных паров и дыма из зоны проведения работ.
- Запрещается выполнять сварку на материалах с покрытием (гальваническим, кадмированным или цинксодеждающим, ртутным или бариевым). Они будут выделять вредный дым и пары, которые опасны при вдыхании. Если необходимо, используйте вентилятор, респиратор с подачей воздуха или удалите покрытие со сварочной поверхности материала.
- Дым и пары, выделяемые некоторыми металлами при нагревании, крайне токсичны. См. инструкции производителя в паспорте безопасности материала.
- Запрещается выполнять сварку рядом с материалами, которые выделяют токсичный дым и пары при нагревании. Испарения очистителей, распылителей и обезжиривателей могут быть очень токсичными при нагревании.



Ультрафиолетовое и инфракрасное излучение дуги

ОПАСНО

Сварочная дуга генерирует ультрафиолетовое (УФ) и инфракрасное (ИК) излучение, которое может вызвать повреждения глаз и кожи. Запрещается смотреть на сварочную дугу без надлежащей защиты глаз.

- Всегда используйте защитный шлем сварщика, который полностью закрывает лицо от шеи до верхней части головы и до задней части ушей.
- Используйте линзы, отвечающие требованиям ANSI, и защитные очки. Для сварочных аппаратов с выходным током ниже 160 А используйте затемненные линзы номер 10, для аппаратов с выходным током выше 160 А используйте затемненные линзы номер 12. Дополнительная информация приводится в стандарте ANSI Z87.1.
- Закройте защитной одеждой и обувью все открытые для дуги участки кожи. Для защиты могут использоваться огнестойкие тканевые или кожаные рубашки, рабочие халаты, брюки или комбинезоны.
- Используйте защитные экраны или другие ограждения для защиты остального персонала от излучения, генерируемого дугой во время сварки.
- Всегда предупреждайте работников, находящихся в зоне сварки о том, что собираетесь зажечь дугу, чтобы они смогли принять меры безопасности.



Опасность пожара

⚠ ОСТОРОЖНО

Запрещается выполнять сварку на контейнерах или трубах, в которых содержатся или недавно содержались горючие, газообразные или жидкие легковоспламеняющиеся материалы. Во время сварки образуются искры и тепло, которые могут привести к воспламенению горючих и взрывоопасных материалов.

- Запрещается осуществлять эксплуатацию каких-либо электродуговых сварочных аппаратов в зонах, где имеются горючие или взрывоопасные материалы.
- Удалите все горючие материалы в радиусе 10 м от сварочной дуги. Если это невозможно, плотно закройте их огнестойкими покрывалами.
- Примите меры предосторожности, чтобы предотвратить возникновение пожаров или взрывов, вызванных вылетающими искрами, в щелях или на участках, которые вы не можете видеть.
- Огнетушитель должен всегда находиться под рукой на случай пожара.
- Не используйте загрязненную маслом одежду, на которой имеются карманы или манжеты, куда могут проникать искры.
- Не храните в карманах легковоспламеняющиеся предметы, такие как зажигалки или спички.
- Провод, идущий к свариваемой заготовке, должен быть подсоединен как можно ближе к участку сварки, чтобы предотвратить поражение электрическим током и возникновение пожара, вызванное неизвестными, случайными линиями электрического тока.
- Чтобы предотвратить образование случайных дуг, по завершении сварки обрежьте открытый конец проволоки на 6 мм.

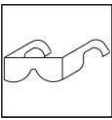


Горячие материалы

⚠ ВНИМАНИЕ

Свариваемые материалы нагреваются до высоких температур и при неправильном обращении могут привести к получению серьезных ожогов.

- Не прикасайтесь к свариваемым материалам голыми руками.
- Не прикасайтесь к соплу горелки MIG по завершении сварки до ее охлаждения.



Искры, разлетающиеся частицы

⚠ ВНИМАНИЕ

Во время сварки образуются горячие искры, которые могут привести к травме. При скалывании шлака со сварных швов образуются разлетающиеся частицы.

- Всегда используйте защитную одежду: одобренные стандартом ANSI защитные очки или щиток, защитный шлем сварщика и предохранительные наушники для предотвращения попадания искр в уши и на волосы.



Электромагнитное поле

⚠ ВНИМАНИЕ

- Электромагнитные поля могут создавать помехи для различных электрических и электронных устройств, таких как кардиостимуляторы.

- Перед использованием любого электродугового сварочного аппарата или резака проконсультируйтесь с врачом.
- Люди с кардиостимуляторами должны находиться за пределами рабочей зоны во время сварки.
- Не обматывайте кабель вокруг своего тела во время сварки.



Опасность пожара

⚠ ОСТОРОЖНО

Запрещается выполнять сварку на контейнерах или трубах, в которых содержатся или недавно содержались горючие, газообразные или жидкие легковоспламеняющиеся материалы. Во время сварки образуются искры и тепло, которые могут привести к воспламенению горючих и взрывоопасных материалов.

- Запрещается осуществлять эксплуатацию каких-либо электродуговых сварочных аппаратов в зонах, где имеются горючие или взрывоопасные материалы.
- Удалите все горючие материалы в радиусе 10 м от сварочной дуги. Если это невозможно, плотно закройте их огнестойкими покрывалами.
- Примите меры предосторожности, чтобы предотвратить возникновение пожаров или взрывов, вызванных вылетающими искрами, в щелях или на участках, которые вы не можете видеть.
- Огнетушитель должен всегда находиться под рукой на случай пожара.
- Не используйте загрязненную маслом одежду, на которой имеются карманы или манжеты, куда могут проникать искры.
- Не храните в карманах легковоспламеняющиеся предметы, такие как зажигалки или спички.
- Провод, идущий к свариваемой заготовке, должен быть подсоединен как можно ближе к участку сварки, чтобы предотвратить поражение электрическим током и возникновение пожара, вызванное неизвестными, случайными линиями электрического тока.
- Чтобы предотвратить образование случайных дуг, по завершении сварки обрежьте открытый конец проволоки на 6 мм.

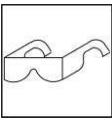


Горячие материалы

⚠ ВНИМАНИЕ

Свариваемые материалы нагреваются до высоких температур и при неправильном обращении могут привести к получению серьезных ожогов.

- Не прикасайтесь к свариваемым материалам голыми руками.
- Не прикасайтесь к соплу горелки MIG по завершении сварки до ее охлаждения.



Искры, разлетающиеся частицы

⚠ ВНИМАНИЕ

Во время сварки образуются горячие искры, которые могут привести к травме. При скалывании шлака со сварных швов образуются разлетающиеся частицы.

- Всегда используйте защитную одежду: одобренные стандартом ANSI защитные очки или щиток, защитный шлем сварщика и предохранительные наушники для предотвращения попадания искр в уши и на волосы.



Электромагнитное поле

⚠ ВНИМАНИЕ

- Электромагнитные поля могут создавать помехи для различных электрических и электронных устройств, таких как кардиостимуляторы.

- Перед использованием любого электродугового сварочного аппарата или резака проконсультируйтесь с врачом.
- Люди с кардиостимуляторами должны находиться за пределами рабочей зоны во время сварки.
- Не обматывайте кабель вокруг своего тела во время сварки.

- По возможности прокладывайте кабель горелки MIG и кабель заземления вместе.
- Кабель горелки MIG и кабель заземления следует размещать с одной стороны от тела оператора.



Опасность взрыва баллонов с защитным газом

▲ ОСТОРОЖНО

Баллоны с газом под высоким давлением представляют опасность взрыва в случае повреждения.

- Не допускайте воздействия на баллоны высоких температур, искр, открытого пламени, механических ударов или дуги.
- Не прикасайтесь к баллону горелкой MIG.
- Запрещается выполнять сварку на баллоне.
- Баллон должен быть всегда закреплен в вертикальном положении на тележке или стационарном объекте.
- Баллоны должны храниться на безопасном расстоянии от сварочных или электрических цепей.
- Используйте надлежащие регуляторы, газовый шланг и фитинги, соответствующие конкретному режиму применения.
- Не смотрите внутрь клапана во время его открытия.
- По возможности используйте защитный колпак для баллона.

1.5 Надлежащий уход, техническое обслуживание и ремонт

▲ ОПАСНО

- Всегда отсоединяйте питание при работе с внутренними компонентами.
- Не прикасайтесь к печатной плате без надлежащего заземления с помощью контактной манжеты. Для перемещения или отправки печатной платы уложите ее в антистатический пакет.
- Не допускайте попадания рук и пальцев между подвижными деталями, такими как приводные ролики вентилятора.

Использование и уход за сварочным аппаратом серии MIG SYN

- **Запрещается вносить какие-либо изменения в конструкцию сварочного аппарата серии MIG 350 SYN/MIG 500 SYN.** Несанкционированные модификации могут привести к нарушению функционирования и/или безопасности и отрицательно повлиять на срок службы оборудования. Сварочный аппарат серии **MIG 350 SYN/MIG 500 SYN** был разработан для определенных условий применения.
- **Перед использованием сварочного аппарата серии MIG 350 SYN/MIG 500 SYN всегда проверяйте его на предмет поврежденных или изношенных деталей.** Поврежденные детали могут повлиять на нормальное функционирование сварочного аппарата серии **MIG 350 SYN/MIG 500 SYN**. Поврежденные или изношенные детали подлежат немедленной замене.
- **Хранение неэксплуатируемого сварочного аппарата серии MIG 350 SYN/MIG 500 SYN.** Когда сварочный аппарат серии **MIG 350 SYN/MIG 500 SYN** не используется, он должен быть помещен на хранение в надежное, недоступное для детей место. Перед помещением на хранение и перед последующей эксплуатацией аппарата проверяйте его на предмет надлежащего рабочего состояния.

Описание продукта

Полуавтоматический БТИЗ-инверторный сварочный аппарат серии MIG 350 SYN/MIG 500 SYN (для режимов ручной электродуговой сварки покрытым электродом (MMA)/ дуговой сварки плавящимся электродом в среде инертного газа (MIG)/ сварки металлическим электродом в среде газа (MAG)) представляет собой полуавтоматический инверторный сварочный аппарат постоянного тока, широко используемый для автоматизации при изготовлении металлической фурнитуры, в судостроении, при производстве резервуаров под давлением и в сфере возведения металлоконструкций. Данный аппарат оборудован модулем БТИЗ (биполярный транзистор с изолированным затвором) и быстро восстанавливаемым диодом в качестве основных компонентов передачи и обмена мощностью. Аппарат серии MIG 350 SYN/MIG 500 SYN оснащен функцией автоматического регулирования уставки сварочного тока и сварочного напряжения, а также дополнительной функцией согласования с другим диаметром проволоки посредством соответствующей цепи контроля формы волны. Аппарат отличается минимальным разбрызгиванием металла, высоким качеством поверхности сварки, повышенной эффективностью, равномерным регулированием сварочного тока, сварочного напряжения и динамических характеристик, а также оснащением цепью защиты от перегрева, перегрузки по току, перенапряжения, падения напряжения, потери фазы, и возможностью оптимальной адаптации и надежности метода сварки. Более эффективная компенсация колебаний сетевого напряжения (не менее 15%) позволяет обеспечить быструю реакцию на изменения мощности, замену свариваемой заготовки, электрода и процедур эксплуатации.

Функции сварочного аппарата серии MIG 350 SYN/MIG 500 SYN:

Инверторная технология на основе БТИЗ, частота инвертора составляет до 20 КГц.

Управление с обратной связью по замкнутому контуру, стабильное выходное напряжение, эффективная функция компенсации колебаний сетевого напряжения.

Непрерывное регулирование сварочного напряжения, точное согласование с изменяющимся сварочным током, режим синхронизации в соответствии с автоматическим согласованием сварочного тока и сварочного напряжения.

Специально разработанные динамические характеристики цепи управления, минимальное разбрызгивание металла, высокое качество сварочной поверхности, более высокая эффективность.

Контроль дуговой кромки, срезание сварочных капель, мягкая подача проволоки.

Возможность применения с газом CO₂ и для сварки в режимах MAG или MIG.

Возможность использования с проволокой диаметром 0,8 – 1,6 из сплавов HO8Mn2Si, HO8MnSi, HO4MnSiAlTiA, H18CrMnSiA, HO8CrMn2SiMo, H10MnSiMo, H10MnSiMoTi и др.

Легкая, компактная конструкция и высокая производительность.

Безопасная эксплуатация

Индивидуальная защита оператора

- Всегда соблюдайте правила техники безопасности и охраны труда. Используйте индивидуальные средства защиты для предотвращения травм глаз и кожи.
- Используйте шлем сварщика для защиты головы во время работы со сварочным аппаратом. Визуальный контроль работы должен производиться только через затемненный щиток защитного шлема сварщика.
- Не допускайте попадания искр и брызг на части тела во избежание травмирования.

- Не допускайте контакта частей тела с выходными полюсами.
- Запрещается осуществлять эксплуатацию аппарата в условиях высокой влажности.
- Дым и газы, выделяемые в процессе сварки, представляют опасность для здоровья. Производите работы в помещении, оборудованном системой вытяжки или вентиляции для удаления выделяемого дыма из вдыхаемого воздуха.
- Обеспечьте меры защиты стороннего персонала от воздействия дугового излучения во время сварки. Это связано исключительно с помехами, создаваемыми дуговым излучением.

Внимание

- Следует аккуратно обращаться с чувствительными кнопками на панели при вводе настроек или для регулировки, в противном случае они могут быть повреждены.
- Проверьте соединения входных и выходных кабелей и заземления и убедитесь, что они выполнены надлежащим образом и надежно закреплены.
- Не разрешайте стороннему персоналу, кроме самого оператора, перемещать или регулировать сварочный аппарат.
- Сварочные аппараты создают сильные электромагнитные и частотные помехи, поэтому необходимо запретить доступ к ним людям с кардиостимуляторами или другими устройствами, чувствительными к электромагнитным полям, поскольку это может нарушить их нормальную работу.
- Запрещается применять ударное воздействие для удаления со сварочной горелки шлака.
- Не сдавливайте и не перегибайте кабель горелки. Радиус изгиба не должен быть меньше 150 мм во избежание повреждения внутренних проводов, это может привести к несчастному случаю.
- Необходимо запретить доступ сторонним лицам, кроме самого оператора, в зону выполнения работ.
- Запрещается выключать питание во время сварки.
- Не прикасайтесь к деталям под напряжением во время сварки, таким как выходные соединения и т.п.
- Не прикасайтесь к каким-либо деталям под напряжением, пока питание включено. По завершении сварки следует отключить питание или покинуть место производства работ в случае кратковременного перерыва.

Меры безопасности в процессе монтажа

- Необходимо принять все меры предосторожности для защиты оператора и сварочного аппарата от падения посторонних материалов сверху.
- Концентрации пыли, кислотных и коррозионных загрязнений в воздухе на рабочем месте не должны превышать нормативную величину (кроме выбросов из самого сварочного аппарата).
- Запрещается вносить горючие или взрывоопасные материалы на место выполнения работ.
- Сварочный аппарат должен быть установлен в помещении, защищенном от воздействия солнечных лучей и дождя. Кроме того, сварочный аппарат следует хранить при температуре от -10°C до 40°C в условиях невысокой влажности.
- Вокруг сварочного аппарата необходимо оставить 50 см свободного пространства для обеспечения надлежащей вентиляции.
- Необходимо принять меры предосторожности для предотвращения попадания в сварочный аппарат каких-либо посторонних металлических предметов.
- Обеспечьте отсутствие сильных вибраций в зоне вокруг сварочного аппарата.
- Убедитесь, что в зоне, окружающей монтажную площадку, отсутствуют источники каких-либо помех.

Контроль обеспечения безопасности

Перед началом эксплуатации необходимо провести все проверки, приведенные в списке ниже:

- Убедитесь, что защитное заземление сварочного аппарата надежно подсоединено.
- Убедитесь, что соединения входных и выходных проводов не оголены.

Следует организовать регулярное проведение проверок квалифицированным персоналом каждые шесть месяцев после монтажа сварочного аппарата, включая следующее:

- Необходимо выполнять текущую очистку с целью предотвращения ослабления деталей в сварочном аппарате.
- Детали, установленные на панели должны гарантировать надлежащее функционирование сварочного аппарата.
- Проверьте сварочный кабель и убедитесь, что он пригоден для дальнейшего использования и не имеет признаков износа.
- При обнаружении разрыва или повреждения входной кабель сварочного аппарата подлежит немедленной замене.
- Убедитесь, что источник питания соответствует требованиям для обеспечения надлежащего функционирования сварочного аппарата, линия входной мощности должна быть оборудована защитными устройствами.

Примечание: Отключайте питание, прежде чем открывать корпус аппарата для проверки. Немедленно обращайтесь к нам за технической поддержкой в случае возникновения проблем, которые невозможно устранить своими силами.

Технические характеристики

Рабочие условия

- Диапазон температур окружающей среды: во время сварки: водяное охлаждение: от -10°C до $+40^{\circ}\text{C}$
Во время транспортировки и хранения: от -25°C до $+55^{\circ}\text{C}$
- Относительная влажность: $\leq 50\%$ при 40°C , $\leq 90\%$ при 20°C
- Концентрации пыли, кислотных и коррозионных загрязнений в воздухе на рабочем месте не должны превышать нормативную величину (кроме выбросов из самого сварочного аппарата). Не допускается сильная вибрация на рабочем месте.
- Высота над уровнем моря не более 1000 м.
- Обеспечьте защиту аппарата от воздействия дождя при его использовании на открытом воздухе.
- В зоне производства работ скорость ветра не должна превышать 1 м/с.

Требования к сетевому источнику питания

- Осциллограмма напряжения должна иметь фактически синусоидальную форму.
- Колебания напряжения питания не должны превышать $\pm 15\%$ номинальной величины.

Принцип работы

Входное напряжение сварочного аппарата составляет 3~XXX В переменного тока, поступающего посредством пневматического реле (SW1). Ток выпрямляется 3-фазным выпрямителем (BR1), постоянный ток подводится посредством входного сетевого реактора (ограничителя) и конденсатора C5 и C9. Затем ток преобразовывается в переменный ток с частотой 20 КГц транзисторами БТИЗ

(IGBT 1, IGBT 2) и поступает в трансформатор средней частоты (Т1), быстро восстанавливаемый диод (D1, D12) и выходной сетевой реактор (L0). Наконец, в аппарат поступает стабильный выходной постоянный ток сварки.

Основная конструкция

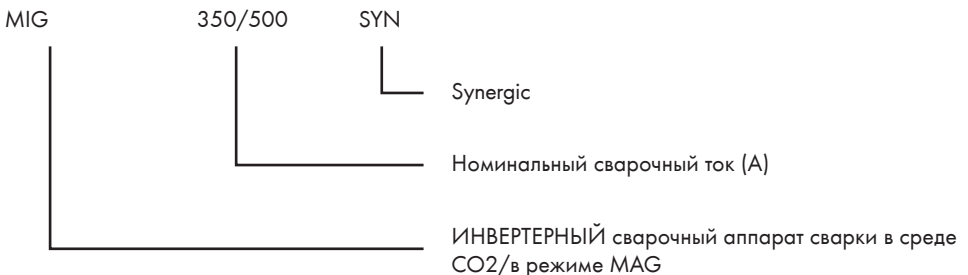
БТИЗ-инверторный сварочный аппарат серии MIG 350 SYN/MIG 500 SYN имеет передвижную конструкцию: В верхней части лицевой панели расположен цифровой датчик тока, датчик напряжения, ручка регулировки сварочного тока дуговой кромки, ручка регулировки сварочного напряжения дуговой кромки, ручка регулировки индуктивности, кнопка выбора функции сварки, кнопка выбора режима газа для коррекции дуговой кромки, ручка регулировки диаметра проволоки, кнопка выбора защитного газа, кнопка выбора функция автоматической синхронизации, кнопка контроля подачи газа, световой индикатор, световой индикатор безопасности, световой индикатор работы. В нижней части панели предусмотрено гнездо «+», гнездо «-», гнездо для подключения кабеля механизма подачи проволоки. На задней панели находится соединение кабеля питания, болт заземления и гнездо для подключения нагревателя газа, выключатель питания и вентилятор. Аппарат оборудован четырьмя колесами в нижней части и кольцом и рукояткой в верхней части машины.

Внутри аппарата в верхней части находится управляющий трансформатор, 4 печатные платы, 3-фазный мостовой выпрямитель, 2 транзистора БТИЗ, под ними расположен главный трансформатор, в нижней части установлен вторичный быстро восстанавливаемый диод, радиатор и электрический реактор. В средней части аппарата смонтирован модуль питания радиатора.

В состав механизма подачи проволоки входит двигатель, редуктор скорости, ролик подачи проволоки, bobина, газовый клапан, кабельный соединитель, шланг для подвода газа, потенциометр сварочного тока, потенциометр сварочного напряжения, переключатель точечной сварки и т.д.

Обозначение типа сварочного аппарата

- Обозначение содержит комбинацию китайской транскрипции и арабских цифр.
- Расшифровка обозначения:



Технические данные

Позиция		MIG 350 SYN			MIG 500 SYN		
Напряжение питания	В	380	400	415	380	400	415
Частота	Гц	50/60					
Номинальный входной ток	А	25,5			41.8		
Номинальная входная мощность	кВА	16,8			27.5		
Напряжение холостого хода	В	70	73	75	70	73	75
Диапазон тока	А	40-350			40-500		
Диапазон напряжения	В	16-31,5			16-39		
Рабочий цикл	%	60					
Диаметр проволоки	мм	0,8-1,2			0.8-1.6		
Производительность	η	85%					
Коэффициент мощности	cosΦ	0,92					
Класс изоляции		IP21S					
Охлаждение		Воздушное охлаждение					
Размеры (Д×Ш×В)	мм	576 x 297 x 557					
Масса	кг	40			41		

Применимый стандарт

Сварочный аппарат серии MIG 350 SYN/MIG 500 SYN изготовлен в соответствии с требованиями следующего стандарта:

- EN 60974-1

Световой индикатор

Горит только зеленый: В аппарат поступает входная мощность.

Горит красный: Осуществляется сварка.

Горит зеленый и желтый: Перегрев аппарата. Рабочее состояние аппарата восстанавливается, когда внутренняя температура снижается до допустимого уровня.

Дуговая кромка

Как правило, в конце сварочного шва образуется кратер. Это обуславливается давлением дуги и усадкой расплавленного металла. Чем выше дуга, тем больше кратер. Функция коррекции дуговой кромки позволяет заполнить ток дуговой кромки (менее 40% – 70% сварочного тока) и повышает качество сварки.

Мягкая подача проволоки

Для обеспечения требуемого качества сварки аппарат подает проволоку с предварительно заданной низкой скоростью до момента, когда проволока соприкасается со свариваемой заготовкой. Скорость достигает нормального уровня после зажигания дуги. Это означает, что дуга не зажигается, если на этом этапе не регистрируется надлежащий ток. Такой режим зажигания дуги позволяет оптимизировать процесс зажигания дуги и поддерживает надежную и стабильную дугу.

Время прогара

После отключения горелки подача проволоки продолжается по инерции. Таким образом, проволока поступает к верхней части горелки после сварки. Это приводит к налипанию проволоки к свариваемой заготовке и усложняет последующую сварку. Аппарат оснащен функцией прогара, которая позволяет устранить эту проблему. Аппарат поддерживает выходное напряжение в течение определенного времени для прогара проволоки.

Контроль формы волны

Для этого используется электронный сетевой реактор, который отвечает за регулирование мощности прогара проволоки путем изменения скорости и за снижение разбрызгивания.

Срезание сварочной капли

Как правило, на конце проволоки после сварки образуется большая капля, и на нижней поверхности капли скапливается шлак. Это затрудняет процесс зажигания дуги. Цель срезания сварочной капли разработана для автоматического удаления капли после сварки.

Подача газа после сварки

Для защиты зоны сварки в течение 3 секунд после сварки продолжается подача защитного газа.

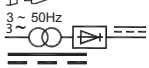
Символы и обозначения



Заземление



Сварка в режиме HG MIG/MAG



3-фазный источник переменного тока, номинальное напряжение 50 Гц

3-фазный трансформатор – выпрямитель

Постоянный ток

+: Положительный полюс выхода тока

-: Отрицательный полюс выхода тока

X: Рабочий цикл

$I_1 \text{ max ...A}$: Номинальный максимальный входной ток

$I_1 \text{ eff ...A}$: Максимальный эффективный входной ток

I_2 : Номинальный сварочный ток

$U_0 \text{ ...V}$: Номинальное напряжение холостого хода

$U_1 \text{ ...V}$: Номинальное входное напряжение

U_2 : Типовое напряжение нагрузки

$\sim 50/60 \text{ Hz}$: Номинальная частота переменного тока = 50 Гц

Можно использовать частоту 60 Гц

...V: Единица измерения напряжения (Вольт)

...A: Единица измерения тока (Ампер)

...KVA: Единица измерения мощности (Киловольт-ампер)

...%: Единица измерения рабочего цикла

...A/...V ~: Диапазон выходных значений, номинальный минимальный и

...A/...V: номинальный максимальный сварочный ток и соответствующее номинальное напряжение нагрузки

IP21S: Класс защиты корпуса. «IP» означает международный код защиты.

«2» указывает на то, что корпус аппарата обеспечивает защиту от попадания внутрь пальцев и твердых мелких предметов диаметром менее 12,5 мм.

«I» означает, что оборудование защищено от вертикально падающих капель воды.
«S» означает, что испытание на водонепроницаемость проводится в то время, когда подвижная часть находится в состоянии покоя.

H: Класс изоляции H.

Монтаж и ввод в эксплуатацию

Внимание: Класс защиты полуавтоматического аппарата для сварки в среде защитных газов серии MIG 350 SYN/MIG 500 SYN: IP21S. Запрещается помещать в сварочный аппарат пальцы или круглые прутки размером менее 12,5 мм (в особенности металлические прутки). Не допускайте воздействия на сварочный аппарат сильного давления.

Осторожно: Перед эксплуатацией необходимо выполнить заземляющее соединение сварочного аппарата. Не отсоединяйте заземляющий кабель до завершения сварки, это может привести к травмированию оператора. Если для нескольких сварочных аппаратов или других электрических приборов используется общее устройство заземления, их следует подсоединять параллельно, запрещается соединять их последовательно. Поперечное сечение заземляющего кабеля сварочного аппарата должно быть не меньше поперечного сечения входного кабеля питания.

Подключение к источнику питания

- Сварочный аппарат следует устанавливать в помещении, не подверженном скоплению пыли, химических веществ, коррозионных, горючих или взрывоопасных газов и материалов вблизи зоны сварки.
- Сварочный аппарат должен быть установлен в помещении, защищенном от воздействия солнечных лучей и дождя. Кроме того, сварочный аппарат следует хранить при температуре от -10°C до 40°C в условиях невысокой влажности.
- Вокруг сварочного аппарата необходимо оставить 50 см свободного пространства для обеспечения надлежащей вентиляции.
- Помещение с недостаточной вентиляцией необходимо оборудовать системой вытяжки для удаления дыма.

Источник питания для единичного аппарата:

Позиция	MIG 350 SYN	MIG 500 SYN
Воздушный выключатель (A)	≥ 40	≥ 60
Предохранитель (номинальный рабочий ток) (A)	40	60
Ножевой выключатель (A)	≥ 60	≥ 100
Кабель питания (мм^2)	≥ 4	≥ 10

Примечание: Ток плавления должен в два раза превышать номинальный рабочий ток.

Монтаж механизма подачи проволоки

- Откройте крышку отсека для бобины и поместите на бобину проволоку. Проволока должна разматываться в направлении против часовой стрелки. Бобина для проволоки оборудована устройством регулирования натяжения. При предварительной регулировке натяжение проволоки можно проверить, потянув ее вручную. В случае слишком сильного сопротивления поверните болт

регулировки натяжения против часовой стрелки, и наоборот.

- Внимательно осмотрите ролик подачи проволоки и убедитесь, что используется надлежащий ролик.
- Протяните проволоку к направляющему устройству механизма подачи проволоки, через ролик, вставьте проволоку в латунную втулку и плотно прижмите ролик.

Соединение механизма подачи проволоки

- Подключите быстроразъемный (штекерный) соединитель кабеля к гнезду «+» на задней панели сварочного аппарата и поверните быстроразъемный (штекерный) соединитель по часовой стрелке, чтобы обеспечить надежное крепление. Второй конец кабеля соедините с механизмом подачи проволоки, чтобы обеспечить надежное крепление.
- Подключите разъемы 6-жильного кабеля управления к сварочному аппарату и механизму подачи проволоки, соответственно.

Соединение источника газа

- Регулятор газа, входящий в комплект принадлежностей, должен быть установлен на баллон и плотно затянут для предотвращения утечки газа.
- Соедините и плотно затяните 2-контактного штекера кабеля нагревателя на газовом регуляторе с гнездом «Heater» («Нагреватель») на задней панели сварочного аппарата.
- Соедините один конец шланга для подачи газа, входящий в комплект принадлежностей, с выпуском регулятора газа и надежно закрепите с помощью бандажа, также входящего в комплект принадлежностей. Второй конец соедините с гнездом «Gas Inlet» («Подача газа») (разъем для газового клапана) на задней панели механизма подачи проволоки.

Соединение со свариваемой заготовкой


Подключите быстроразъемный (штекерный) соединитель заземляющего кабеля с гнездом «-» на лицевой панели сварочного аппарата и поверните быстроразъемный (штекерный) соединитель по часовой стрелке, чтобы обеспечить надежное крепление. Второй конец соединяется зажимом со свариваемой заготовкой.

Соединение кабелей

- При использовании жесткой проволоки подсоедините механизм подачи проволоки к выводу «+» аппарата, заземляющий кабель подключите к выводу «-» аппарата.
- При использовании порошковой проволоки подсоедините механизм подачи проволоки к выводу «-» аппарата, заземляющий кабель подключите к выводу «+» аппарата.

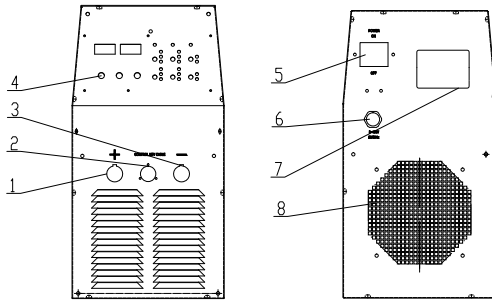
Ввод в эксплуатацию

- Перед включением аппарата проверьте все соединения, в том числе заземляющее соединение, и убедитесь, что они выполнены надлежащим образом.
- Включите аппарат, установите реле регулировки газа в положение «Gas checking» («Проверка газа»), настройте регулятор газа для создания требуемого потока газа, затем установите реле контроля подачи газа в положение «Welding» («Сварка»).
- Нажмите переключатель толчкового режима на механизм подачи проволоки или триггер горелки, дождитесь подачи проволоки к верхней части горелки.
- Проведите тестовую сварку, отрегулируйте ручки, чтобы настроить сварочный ток, сварочное напряжение, ток дуговой кромки, напряжение дуговой кромки.

 **ОСТОРОЖНО:** Запрещается использовать для соединения аппарата со свариваемой заготовкой железную пластину и другие слабые проводники.

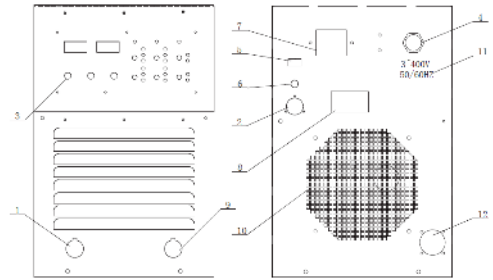
Эксплуатация

Лицевая панель и задняя панель (MIG 350 SYN)



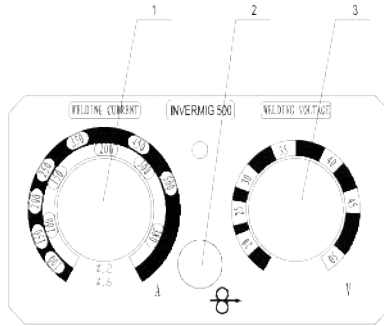
1. Гнездо (+): Соединение сварочного кабеля с механизмом подачи проволоки.
2. Гнездо управления для механизма подачи проволоки.
3. Гнездо (-): Соединение заземляющего кабеля со свариваемой заготовкой.
4. Графический интерфейс пользователя (GUI) – панель управления: Индикация состояний, выбор функций и параметров сварки, отображение фактического тока и напряжения в процессе сварки и т.д.
5. Автоматическое пневматическое реле: Обеспечение защиты аппарата в случае перегрузки аппарата или внезапного отключения питания.
6. Муфта крепления кабеля, 3 фазы, XXX В/ 50 Гц.
7. Паспортная табличка
8. Вентилятор

Лицевая панель и задняя панель (MIG 500 SYN)



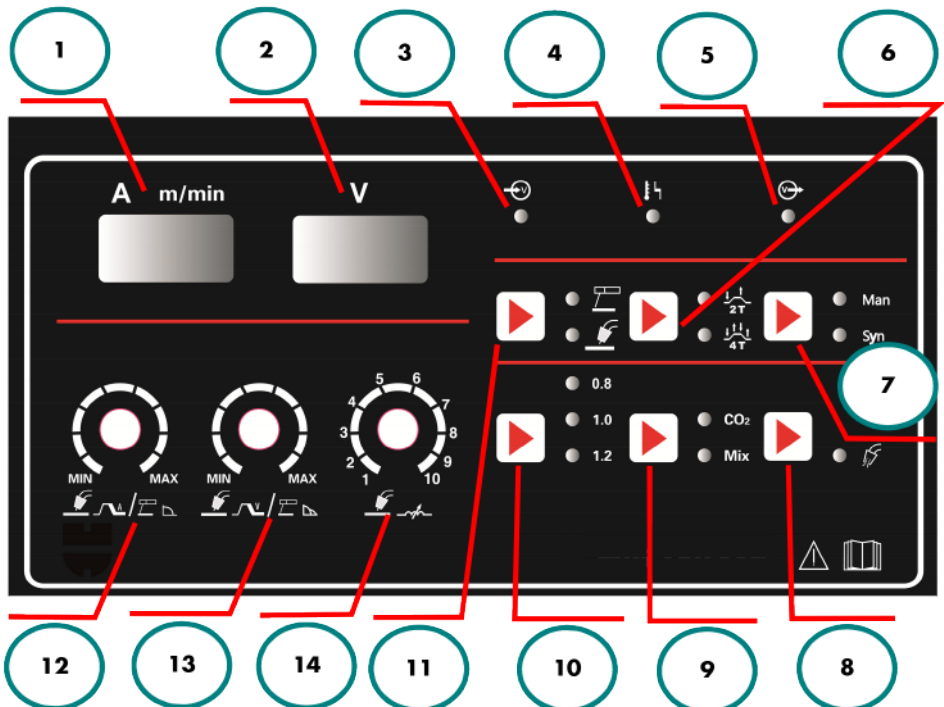
1. Гнездо (+): Соединение сварочного кабеля с механизмом подачи проволоки.
2. Гнездо управления для механизма подачи проволоки.
3. Графический интерфейс пользователя (GUI) – панель управления: Индикация состояний, выбор функций и параметров
4. Муфта крепления кабеля, 3 фазы, XXX В/ 50 Гц.
5. Гнездо тепловой мощности [AC36V]: подключение подогревателя катушки CO2 газового регулятора,
6. Силовой предохранитель (3A) , Высоковольтный, при замене необходимо обесточивание,
7. Автоматическое пневматическое реле: Обеспечение защиты аппарата в случае перегрузки аппарата или внезапного отключения питания.
8. Паспортная табличка
9. Гнездо (-): Соединение заземляющего кабеля со свариваемой заготовкой. сварки, отображение фактического тока и напряжения в процессе сварки и т.д.
10. Вентилятор
11. Хомут,
12. Выход бака

Контроллер механизма подачи проволоки



- (1) Ручка регулировки тока
- (2) Кнопка подачи проволоки вручную
- (3) Ручка регулировки напряжения

Панель управления – Графический интерфейс пользователя (GUI)



1. Индикация тока
2. Индикация напряжения
3. Индикатор сетевого питания (зеленый цвет)
4. Индикатор безопасности (красный цвет)
5. Индикатор работы (красный цвет)
6. Кнопка выбора режима MIG
7. Кнопки выбора параметров MIG: Map – Ручной режим, Syn – Режим синхронизации. В режиме синхронизации пользователь может задавать настройки автоматического согласования сварочного тока и напряжения и длины дуги от –30 до 30, рекомендуемая настройка: 0.
8. Регулировка газа.
9. Кнопка выбора защитного газа: CO2 или MIX.
10. Кнопка выбора диаметра проволоки: $\phi 1,0 / \phi 1,2 / \phi 1,6$ (модель 350 – $\phi 0,8 / \phi 1,0 / \phi 1,2$).
11. Кнопка выбора режима сварки: MMA, MIG/MAG.
12. Ручка регулировки тока дуговой кромки: В режиме MMA используется для настройки сварочного тока, в режиме MIG/MAG используется для настройки тока дуговой кромки (скорость подачи проволоки).
13. Ручка регулировки напряжения дуговой кромки: В режиме MMA используется для настройки давления дуги, в режиме MIG/MAG используется для сварочного напряжения дуговой кромки.
14. Ручка электронной коррекции сопротивления для сварки в среде защитных газов.

Дуговая кромка

Установите переключатель режимов дуговой кромки в положение «ON» («ВКЛ»).

Оператор должен скорректировать и настроить сварочный ток, ток дуговой кромки, сварочное напряжение и напряжение дуговой кромки. (Как правило, ток дуговой кромки должен быть меньше сварочного тока, клапан должен быть установлен в соответствии с образующимся кратером.)

Выполните следующие действия: Нажмите триггер горелки при высоком токе холостого хода для толковой подачи, чтобы зажечь дугу, отпустите триггер, после этого начнется прогар проволоки (показания датчика тока и датчика напряжения – сварочный ток и сварочное напряжение). По завершении сварки снова нажмите триггер, аппарат переходит в состояние дуговой кромки (показания датчика тока и датчика напряжения – ток дуговой кромки и напряжение дуговой кромки). После заполнения кратера отпустите триггер, чтобы отключить дугу.

Установите переключатель режимов дуговой кромки в положение «OFF» («ВЫКЛ.»).

Оператор должен также задать настройки сварочного тока и сварочного напряжения. Выполните следующие действия: Нажмите триггер горелки при высоком токе холостого хода для толковой подачи, чтобы зажечь дугу, начнется прогар проволоки (показания датчика тока и датчика напряжения – сварочный ток и сварочное напряжение). Отпустите триггер, чтобы отключить дугу.

Контроль формы волны

После настройки сварочного тока и сварочного напряжения отрегулируйте ручку электронной коррекции сопротивления, чтобы минимизировать разбрызгивание, если образуется слишком большое количество брызг расплавленного металла.

Внимание:

Отображаемые значения сварочного напряжения и напряжения дуговой кромки не являются фактическим напряжением. Это рекомендуемые настройки.

Включение и выключение режима дуговой кромки может использоваться для объединенной и индивидуальной регулировки.

Индикация настройки формы волны не является количественным показателем, это рекомендуемая

настройка.

Техническое и сервисное обслуживание

- Поскольку сварочный аппарат серии MIG 350 SYN/MIG 500 SYN является высокотехнологичным оборудованием, в его состав входят усовершенствованные электронные компоненты. Надлежащие процедуры эксплуатации и технического обслуживания, выполняемые квалифицированным персоналом, могут обеспечить оптимальное функционирование и длительный срок службы. Ремонтные работы могут производиться только квалифицированными специалистами. Заказчикам настоятельно рекомендуется обращаться в нашу компанию или в региональные представительства по вопросам проведения технического обслуживания и ремонта, поставки принадлежностей и сервисным сопровождением при возникновении технических неисправностей или проблем, которые невозможно устранить своими силами.
- Техническое обслуживание должно проводиться персоналом, прошедшим обучение. Запрещается выполнять ремонт на основе консультаций, полученных по горячей линии.
- Необходимо выполнить измерение сопротивления изоляции между каждой обмоткой и корпусом нового сварочного аппарата или аппарата после длительного простоя, с использованием мультиметра, значение не должно превышать 2,5 МОм.
- Обеспечьте защиту аппарата от воздействия дождя при его использовании на открытом воздухе.
- В случае длительного простоя или временного отключения сварочного аппарата его следует хранить в сухом, хорошо проветриваемом помещении, где обеспечена его защита от воздействия влаги, коррозионных или токсичных газов. Допустимый диапазон температур: от -25°C до $+55^{\circ}\text{C}$, относительная влажность не должна превышать 90%.
- Удаление пыли
Специалист по техническому обслуживанию должен производить регулярную очистку внутренних компонентов сварочного аппарата от пыли с помощью сухого сжатого воздуха (используйте воздушный компрессор или воздуходувку). Детали, на которые наносится консистентная смазка, следует очищать тканью, при этом необходимо выполнить проверку на предмет ослабления затяжки соединений кабелей. Как правило, очистку аппарата следует проводить один раз в год в случае невысокого уровня запыленности, или один или два раза в квартал в случае сильного скопления пыли.
- Регулярно проверяйте входные и выходные кабели сварочного аппарата на предмет правильного и надежного соединения и отсутствия оголенных проводов. Проверку следует проводить каждый месяц.
- Регулярно проверяйте состояние уплотнений в газовой системе, исправное функционирование вентилятора и двигателя подачи, а также соединения на предмет ослабления.
- В процессе сварки держите горелку прямо.
- Регулярно очищайте сопло горелки от брызг (запрещается применять к насадке горелки ударное воздействие), для этого нанесите на нее смазку для удаления застывших брызг металла. Запрещается перемещать механизм подачи, удерживая его за кабель горелки.
- Используйте одобренную проволоку, запрещается применять изношенную или ржавую проволоку.
- После длительной эксплуатации сварочного аппарата очищайте от пыли направляющее устройство с помощью сжатого воздуха (пыль скапливается вследствие трения проволоки и направляющей), чтобы поддерживать равномерную подачу проволоки.
- При обнаружении следов износа или истирания замените ролик подачи для предотвращения неравномерной подачи. Не следует прижимать ролик слишком сильно, чтобы обеспечить плавную подачу проволоки. (Это может привести к деформации проволоки, повышению сопротивления подачи и усилению трения между деталями.)

ВНИМАНИЕ

- Сварочный аппарат работает под высоким напряжением, поэтому перед ремонтом необходимо принять меры предосторожности для предотвращения поражения электрическим током. Открывать корпус аппарата может только квалифицированный, прошедший специальное обучение персонал.
- Перед удалением пыли всегда отключайте аппарат от источника питания.
- Во время удаления пыли не прикасайтесь к кабелю или к свариваемой заготовке.

Поиск и устранение неисправностей

- Дефекты валика сварочного шва

Дефекты валика сварочного шва	Причина	Способ устранения
Воздушные раковины	Слишком большое количество масла, ржавчины или воды на проволоке или на свариваемой заготовке	Очистите проволоку и свариваемую заготовку
	Недостаточная газовая защита CO ₂ (слабый поток газа, низкая степень чистоты газа, засорение сопла, утечка газа, сильный ветер)	Проверьте надежность соединения подачи газа
	Недостаточное содержание кремния и марганца в проволоке	Используйте надлежащий тип проволоки
Трещины	Ток и напряжение не согласованы	Отрегулируйте параметры сварки
	Слишком высокое содержание воды в газе	Измените поток газа
	Слишком большое количество масла, ржавчины или воды на проволоке или на свариваемой заготовке	Очистите проволоку и свариваемую заготовку
Подрез металла шва	Недостаточная длина дуги и слишком высокая скорость сварки	Увеличьте длину дуги и уменьшите скорость сварки
	Неправильное положение горелки и слишком низкий сварочный ток	Отрегулируйте положение горелки и увеличьте сварочный ток
	Слишком глубокий желоб в плите основания	Измените глубину желоба
Шлаковые включения	Не удален расплавленный шлак с валика сварочного шва после предыдущей сварки	Удалите расплавленный шлак
	Недостаточный ток, чрезмерная наплавка, сильные колебания во время сварки	Увеличьте ток и минимизируйте колебания во время сварки

Дефекты валика сварочного шва	Причина	Способ устранения
Большое количество брызг	Отсутствует согласование сварочного тока и сварочного напряжения	Скорректируйте параметры сварки
	Слишком большое количество масла, ржавчины или воды на проволоке или на свариваемой заготовке	Очистите проволоку и свариваемую заготовку
	Чрезмерное растяжение проволоки за пределами сопла	Сильнее прижмите горелку к свариваемой заготовке
	Слишком большой диаметр сопла	Используйте надлежащее сопло
Недостаточная глубина провара	Низкий сварочный ток	Увеличьте сварочный ток
	Чрезмерное растяжение проволоки за пределами сопла	Сильнее прижмите горелку к свариваемой заготовке
	Неверный желоб, недостаточный угол, недостаточный зазор	Измените методику сварки

- Общий отказ сварочного аппарата и способы устранения неисправностей

№	Отказ	Причина отказа	Способ устранения
F1	Вентилятор не вращается	Вентилятор не исправен	Замените вентилятор
		Ослаблено соединение	Проверьте соединения на предмет ослабления и затяните
		Другие причины	Обратитесь к поставщику
F2	Горит светодиод безопасности	Перегрев внутренних компонентов аппарата	Дождитесь снижения температуры и отключения светодиода
		Неисправно термореле	Замените термореле
		Другие причины	Обратитесь к поставщику
F3	Отсутствует индикация тока и напряжения	Неисправен индикатор тока и напряжения	Замените индикатор
		Ослаблено соединение	Проверьте соединения на предмет ослабления и затяните
		Неисправна главная плата управления	Замените главную плату управления
		Другие причины	Обратитесь к поставщику
F4	Горелка не активируется при нажатии кнопки включения	Неисправен выключатель горелки	Замените выключатель горелки
		Кабель не подключен	Подключите кабель
		Неисправна плата управления	Замените или отремонтируйте плату управления

№	Отказ	Причина отказа	Способ устранения
F5	Отсутствует подача газа	Засорен шланг подачи газа	Обеспечьте свободное прохождение газа
		Шланг подачи зажат	Проверьте прохождение газа по шлангу
		Неисправен электропневматический клапан	Отремонтируйте или замените электропневматический клапан
		Неисправна плата управления	Замените или отремонтируйте плату управления
F6	Аппарат функционирует, однако подача проволоки не выполняется	Неадекватное соединение кабеля	Подсоедините кабель надлежащим образом
		Неисправен двигатель	Отремонтируйте или замените двигатель
		Неисправна плата управления	Замените или отремонтируйте плату управления
F7	Кнопка включения тока не действует	Неадекватное или неисправное соединение	Подсоедините кабель надлежащим образом
		Неисправна кнопка тока	Замените кнопку
		Другие причины	Обратитесь к поставщику
F8	Вентилятор не активируется или вращается медленно	Потеря фазы входной мощности	Проверьте и настройте нормальную входную мощность
		Неисправен выключатель питания	Замените выключатель питания
		Неисправен вентилятор	Замените или отремонтируйте вентилятор
		Соединение кабеля повреждено или ослаблено	Проверьте и отремонтируйте
F9	Отсутствует напряжение холостого хода	Перегрев внутренних компонентов аппарата	См. F2
		Неисправен выключатель питания	Замените выключатель питания
F10	Перегрев аппарата или кабеля Перегрев гнезда «+», «-»	Недостаточная мощность горелки	Выберите горелку с более высокой мощностью
		Недостаточный диаметр кабеля	Замените кабель
		Ослаблено гнездо	Снимите шлаковую пленку и заново подсоедините гнездо
F11	Отключение источника питания	Перед включением сварочного аппарата питание было отключено (более 2 суток)	Это не является отказом, включите и отключите главную цепь питания, выключатель должен быть замкнут
		Другие причины	Обратитесь к поставщику

Спецификация комплекта поставки

- 1) Источник питания сварочного аппарата MIG 350 SYN/MIG 500 SYN – 1 шт.
- 2) Механизм подачи проволоки – 1 шт.

Описание	MIG 350 SYN/500 SYN		
	Спецификация		Количество
Горелка	350 A	500A	1 шт.
Ролик	0.8-1.0	1.0-1.2	1 шт.
Контактные наконечники	Φ1,0, Φ1,2	Φ1,2, Φ1,6	1 шт. каждого типа
Газовый регулятор	36 В переменного тока		1 шт.
Предохранитель	3 А		5 шт.
Газовый бандаж	9-16		1 шт.

Горелка поставляется в комплекте с соплами и направляющим устройством. Механизм подачи проволоки поставляется в комплекте с роликом и направляющим устройством.

Описание	MIG 350 SYN/500 SYN	
Горелка с соплом	Φ1,0	Φ1,2
Горелка с направляющим устройством	1,2 × 1,8 (черного цвета)	1,2 × 2,2 (черного цвета)
Механизм подачи проволоки с роликом	1,0-1,2	1,2-1,6

Примечание: Соединительный кабель, кабель управления, заземляющий кабель и шланг подачи газа могут быть изготовлены в соответствии с требованиями заказчика.

3) Описание расходных материалов:

Горелки, направляющее устройство механизма подачи проволоки, ролики и графитовые щетки являются расходными материалами, на которые гарантия не распространяется.

Транспортировка и хранение

- Сварочный аппарат предназначен для эксплуатации в помещении, и во время транспортировки необходимо предусмотреть его защиту от воздействия дождя и снега. При транспортировке необходимо соблюдать соответствующие меры предосторожности. В помещении для хранения следует обеспечить сухие условия, надлежащую вентиляцию и защиту от скопления пыли и воздействия коррозионных газов. Температура должна составлять от -25°C до $+55^{\circ}\text{C}$, влажность не должна превышать 90%.
- Сохраните оригинальную картонную упаковку аппарата для использования во время хранения (перед помещением аппарата на хранение его следует очистить и упаковать в пластиковый пакет).
- Рекомендуется сохранить картонную и пенопластовую упаковку и использовать ее для перемещения на большие расстояния. Для дальних перевозок аппарат должен быть помещен в деревянный ящик, на котором должны быть наклеены предупреждения «Перевозить в вертикальном положении» и «Предохранять от дождя».

Декларация соответствия ЕС

Под свою исключительную ответственность мы заявляем, что настоящее изделие отвечает требованиям следующих стандартов и норм:

EN 60974-1:2012, EN 60974-10:2014 в соответствии с директивами: 2014/35/EU, 2014/30/EU, 2011/65/EU.

Компания, ответственная за подготовку технической документации:

A. Würth GmbH & Co. KG
Reinhold-Würth-Strasse 12-17
74653 Künzelsau
Germany (Германия)

Würth International AG
Aspermontstrasse 1
CH-7004 Chur
SWITZERLAND (Швейцария)



Gerd Rössler
Managing Director



Rico Januth
Product Manager Power Tools

Chur, 19.10.2018